



ПРАЙС-КАТАЛОГ

2026

Автоматика для воріт. Шлагбауми. Турнікети.
Домофонія. Блокатори. Фурнітура

CAME 



4 РОЗПАШНІ ВОРОТА

- 4 ПРИВОДИ, КОМПЛЕКТИ
- 12 АКСЕСУАРИ УНІВЕРСАЛЬНІ
- 13 ОКРЕМІ КОМПОНЕНТИ



14 РОЗСУВНІ ВОРОТА

- 14 ПРИВОДИ, КОМПЛЕКТИ
- 20 АКСЕСУАРИ
- 21 АКСЕСУАРИ УНІВЕРСАЛЬНІ



28 ГАРАЖНІ ВОРОТА

- 28 ПРИВОДИ, КОМПЛЕКТИ
- 31 АКСЕСУАРИ УНІВЕРСАЛЬНІ

34 КОНТРОЛЬ ДОСТУПУ

- 34 ГІБРИДНА СИСТЕМА КОНТРОЛЮ ДОСТУПУ
- 35 БАГАТОФУНКЦІОНАЛЬНА СИСТЕМА КОНТРОЛЮ ДОСТУПУ

RollingCenter^{UK}
INNOVATIVE SOLUTIONS FOR METAL GATES AND DOORS



marantec
drive technology

FADINI[®]

CAME  **ÖZAK**

CAME  **VPT**



39 СЕКЦІЙНІ ВОРОТА

- 39 ПРИВОДИ, КОМПЛЕКТИ



42 ШЛАГБАУМИ

- 42 КОМПЛЕКТИ
- 49 АКСЕСУАРИ



50 ПАРКУВАЛЬНІ БАР'ЄРИ

- 50 КОМПЛЕКТИ UNIPARK

51 ЛАНЦЮГОВІ БАР'ЄРИ

- 51 КОМПЛЕКТИ CAT

22 ФУРНІТУРА ROLLING CENTER

- 22 ФУРНІТУРА, КОМПЛЕКТИ
- 24 ДОДАТКОВІ АКСЕСУАРИ

25 ФУРНІТУРА CAIS

- 25 ФУРНІТУРА, КОМПЛЕКТИ

27 АВТОМАТИЧНІ РОЗСУВНІ ДВЕРІ RECORD

- 27 ПРИВОДИ RECORD



40 ПРИВОДИ MARANTEC

- 40 ПРИВОДИ, КОМПЛЕКТИ ДЛЯ СЕКЦІЙНИХ ПРОМИСЛОВИХ ВОРІТ



52 БОЛАРДИ FADINI

- 52 БОЛАРДИ FADINI



53 ТУРНІКЕТИ

- 53 ТУРНІКЕТИ



57 ДОМОФОНИ

- 57 КОМПЛЕКТИ
- 59 АКСЕСУАРИ

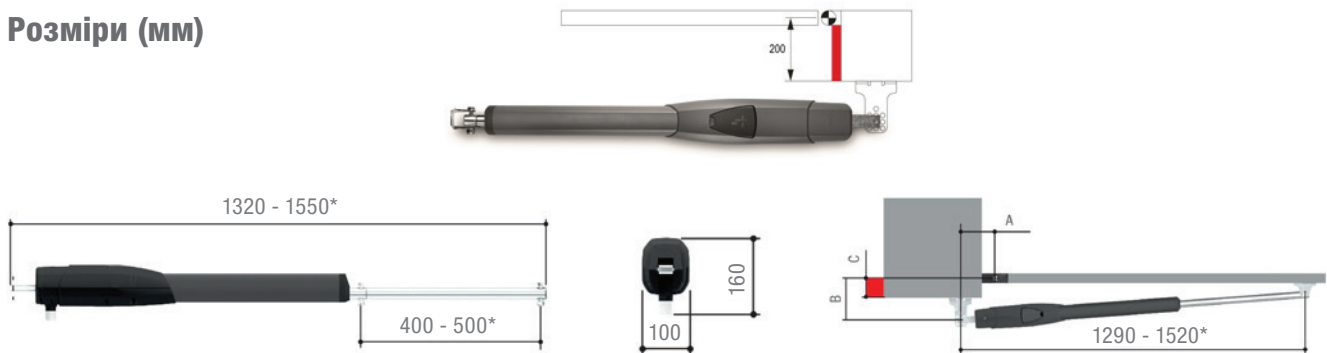
ТЕЛЕСКОПІЧНИЙ ПРИВОД ДЛЯ РОЗПАШНИХ ВОРИТ

МАКС. ШИРИНА СТУЛКИ	МАКС. ВАГА СТУЛКИ	ІНТЕНСИВНІСТЬ	МАКС. "С"
ДО 3 М	ДО 800 КГ	20 ЦИКЛ. ГОД / ІНТЕНСИВНА	200 ММ



- Серія ATS – новинка від CAME для універсального використання на широких стовпах, С до 200 мм
- Елегантний корпус з міцного алюмінію
- Один код двигуна на праву і ліву ступки
- Кінцеві вимикачі для точного регулювання кінцевих положень
- Версія 24 В для інтенсивного використання
- Енкодер в версіях 24 В
- Сумісність з хмарними сервісами CAME версій 24В

Розміри (мм)



Технічні характеристики

МОДЕЛІ	ATS30AGS	ATS30DGS
Максимальна ширина ступки	3000 мм	3000 мм
Максимальна вага ступки	800 кг	800 кг
Штовхаюче зусилля	3000 Н	3000 Н
Інтенсивність	30 %	інтенсивного використання
Потужність	250 Вт	80 Вт
Час відкриття на 90 градусів	15 с	15÷30 с



РЕКОМЕНДОВАНИЙ КОМПЛЕКТ



CAME CONNECT READY !

КОМПЛЕКТИ

Комплект ATS 3000		620€
ATS30AGS	Телескопічний привод 230 В, що сам блокується, з кінцевими вимикачами	2
ZF1N	Блок керування з радіодекодером та функцією самодіагностики пристроїв безпеки	1
AF43S	Картка радіочастоти 433 Mhz	1
TOP44RBN	Пульт ДК 4-канальний Rolling Code 433 МГц	1

Комплект ATS 3024		690€
ATS30DGS	Телескопічний привод 24 В, що сам блокується, з кінцевими вимикачами	2
ZL65	Блок керування з радіодекодером та функцією самодіагностики пристроїв безпеки	1
AF43S	Картка радіочастоти 433 Mhz	1
TOP44RBN	Пульт ДК 4-канальний Rolling Code 433 МГц	1



ГОТОВЕ РІШЕННЯ ПО АВТОНОМНОМУ ЖИВЛЕННЮ

115€



Акумулятори
2 x 12 В - 1,3 Ач



Короб



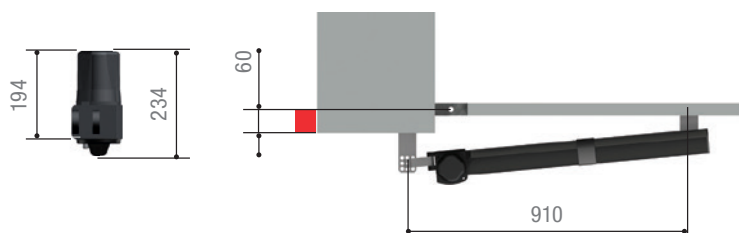
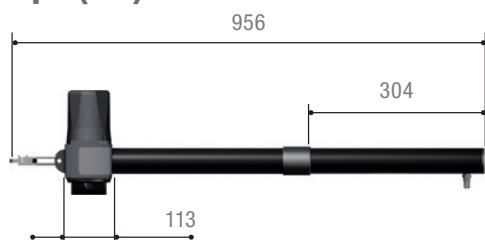
RLB

МАКС. ШИРИНА СТУЛКИ	МАКС. ВАГА СТУЛКИ	ІНТЕНСИВНІСТЬ	МАКС. "С"
ДО 3 М	ДО 800 КГ	16 ЦИКЛІВ / ГОД	60 ММ



- Найпопулярніший привод для розпашних воріт в Україні
- Потужний (штовхаюче зусилля 3000 Н) і надійний привод
- Оптимальний вибір для приватних будинків
- Алюмінієвий корпус
- Кінцеві мікрореле (KRONO 2) для високої точності регулювань кінцевих положень
- Безшумна робота
- **Збільшена швидкість: час відкриття на 90° - 18 секунд**

Розміри (мм)



Технічні характеристики

МОДЕЛЬ	KRONO
Максимальна ширина ступки	3000 мм
Максимальна вага ступки	800 кг
Штовхаюче зусилля	3000 Н
Інтенсивність	30 %
Потужність	300 Вт
Час відкриття на 90 градусів	18 с

КОМПЛЕКТИ

Комплект KRONO 1 BASE		570€
для ступки шириною до 3-х метрів, інтенсивність 30 %		
KR302D	Привод правобічний, що сам замикається	1
KR302S	Привод лівобічний, що сам замикається	1
ZF1N	Короб із панеллю керування, ZF1	1
AF43S	Картка радіочастоти 433 Mhz	1
TOP44RBN	Пульт ДК 4-канальний Rolling Code 433 МГц	1

Комплект KRONO 1 PLUS		660€
для ступки шириною до 3-х метрів, інтенсивність 30%		
KR302D	Привод правобічний, що сам замикається	1
KR302S	Привод лівобічний, що сам замикається	1
ZF1N	Короб із панеллю керування ZF1	1
AF43S	Картка радіочастоти 433 Mhz	1
TOP44RBN	Пульт ДК 4-канальний Rolling Code 433 МГц	2
KRX	Сигнальна лампа LED з вбудованою антеною	1
DIR 10	Фотоелементи безпеки, 10 м	1

РЕКОМЕНДОВАНИЙ КОМПЛЕКТ



Комплект KRONO 2 BASE		647€
для ступки шириною до 3-х метрів, інтенсивність 30%		
KR312D1	Привод правобічний, що сам замикається Кінцевики відкр/закр	1
KR312S1	Привод лівобічний, що сам замикається Кінцевики відкр/закр	1
ZF1N	Короб із панеллю керування ZF1	1
AF43S	Картка радіочастоти 433 Mhz	1
TOP44RBN	Пульт ДК 4-канальний Rolling Code 433 МГц	1

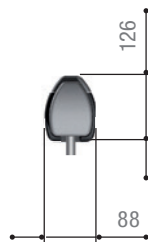
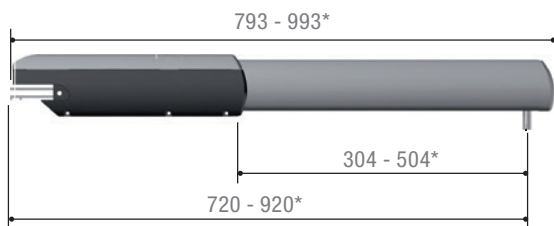
Комплект KRONO 2 PLUS		735€
для ступки шириною до 3-х метрів, інтенсивність 30%		
KR312D1	Привод правобічний, що сам замикається Кінцевики відкр/закр	1
KR312S1	Привод лівобічний, що сам замикається Кінцевики відкр/закр	1
ZF1N	Короб із панеллю керування ZF1	1
AF43S	Картка радіочастоти 433 Mhz	1
TOP44RBN	Пульт ДК 4-канальний Rolling Code 433 МГц	2
KRX	Сигнальна лампа LED з вбудованою антеною	1
DIR 10	Фотоелементи безпеки, 10 м	1

МАКС. ШИРИНА СТУЛКИ	МАКС. ВАГА СТУЛКИ	ІНТЕНСИВНІСТЬ	МАКС. "С"
ДО 3 / 5 М	ДО 800 / 1000 КГ	24 ЦИКЛА / ГОД	60 / 120 ММ

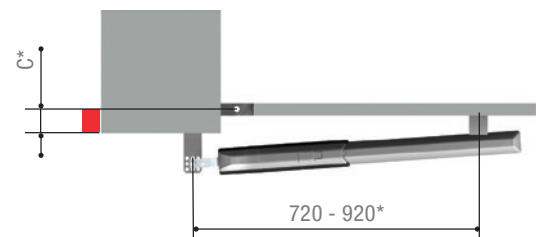


- Легендарний і найнадійніший привод, перевірений часом і тисячами монтажів
- Ідеальний варіант для автоматизації воріт на промислових підприємствах із високим експлуатаційним навантаженням
- Приводи 24 В для воріт із надвисокою частотою використання
- Моделі для ступки шириною до 5 метрів і вагою до 1000 кг
- Ходовий гвинт захищений спеціальним кожухом для захисту від потрапляння пилу.

Розміри (мм)



ОБОВ'ЯЗКОВА УСТАНОВКА
електрозамка на ступку від 3 м!



* розмір С для А3000А = 60 мм,
для А5000А и А5024N = 120 мм



РЕКОМЕНДОВАНИЙ КОМПЛЕКТ



Технічні характеристики

МОДЕЛ	A3000A	A5000A	A5024N*
Максимальна ширина ступки	3000 мм	5000 мм	5000 мм
Максимальна вага ступки	800 кг	1000 кг	1000 кг
Штовхаюче зусилля	4000 Н	4000 Н	4000 Н
Інтенсивність	50 %	50 %	інтенсивного використання
Потужність	260 Вт	260 Вт	120 Вт
Час відкриття на 90 градусів	19 с	32 с	регульований

КОМПЛЕКТИ

Комплект АТІ 3000		774€	Комплект АТІ 5000		880€
для ступки шириною до 3-х метрів, інтенсивність 50%			для ступки шириною до 5-ти метрів, інтенсивність 50%		
A3000A	Привод 230 V, що сам замикається. Кінцевики відкр/закр	2	A5000A	Привод 230 V, що сам замикається. Кінцевики відкр/закр	2
801QA-0110	ZLX230P Панель керування в коробі, мультифункціональна, з дисплеєм	1	801QA-0110	ZLX230P Панель керування в коробі, мультифункціональна, з дисплеєм	1
AF43S	Картка радіочастоти 433 Mhz	1	AF43S	Картка радіочастоти 433 Mhz	1
TOP44RBN	Пульт ДК 4-канальний Rolling Code 433 МГц	1	TOP44RBN	Пульт ДК 4-канальний Rolling Code 433 МГц	1

Комплект АТІ 5024		1015€
для ступки шириною до 5-ти метрів, висока інтенсивність		
A5024N	Привод 24 V, що сам замикається. Для інтенсивного використання	2
801QA-0150	ZLX24MA Багатофункціональна панель керування з дисплеєм, з можливістю запам'ятовування 250 користувачів	1
AF43S	Картка радіочастоти 433 Mhz	1
TOP44RBN	Пульт ДК 4-канальний Rolling Code 433 МГц	1



Під час підбору приводу до статичної ваги ступки завжди додавайте динамічне вітрове навантаження, в залежності від регіону встановлення. Для воріт однакової ваги, ширини та висоти з різною площею опору вітровим навантаженням потрібні різні приводи або різна кількість приводів на одну ступку.

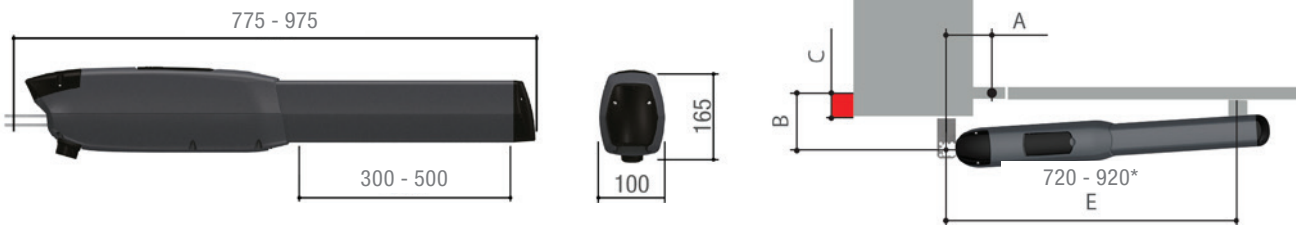
*за високої інтенсивності експлуатації під час регулярного сервісного обслуговування може знадобитися заміна деталей природного зносу (гайка ходового валу, електромагнітне гальмо та ін.)

МАКС. ШИРИНА СТУЛКИ	МАКС. ВАГА СТУЛКИ	ІНТЕНСИВНІСТЬ	МАКС. "С"
ДО 3/5 М	ДО 800/1000 КГ	ВИСОКА	75/155 ММ



- NEW ATI – легендарне сімейство двигунів, як результат великого досвіду компанії CAME з абсолютно новим іноваційним дизайном та покращеними характеристиками
- Алюмінієвий корпус з покращеним з'єднанням гарантує над низькі вібрації та забезпечує високу стійкість до природних умов
- Дві версії двигунів 230В та 24В для інтенсивного використання
- Час відкриття на 90 градусів для ATI3000NEW – 13 секунд!!!
- Потужний привод із штовхаючим зусиллям 4000 Н
- Всі моделі серійно оснащені енкодером
- Панелі керування нового покоління ZLX230 та ZLX24 з можливістю підключення до хмарного сервісу CAME для керування та налаштування зі смартфона

Розміри (мм)



Технічні характеристики

МОДЕЛІ	ATI30AGF	ATI50AGF
Максимальна ширина ступки	3000 мм	5000 мм
Максимальна вага ступки	800 кг	1000 кг
Штовхаюче зусилля	4000 Н	4000 Н
Інтенсивність	висока	висока
Потужність	220 Вт	220 Вт
Час відкриття на 90 градусів	13 с	19 с



КОМПЛЕКТИ

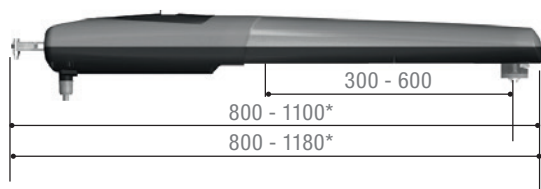
Комплект ATI 3000 NEW		890€	Комплект ATI 5000 NEW		985€
для ступки шириною до 3-х метрів			для ступки шириною до 5-ти метрів		
801MP-0190	ATI30AGF Привод 230в, з енкодером, швидкість відкриття 13 сек/90	2	801MP-0200	ATI50AGF Привод 230в, з енкодером, швидкість відкриття 19 сек/90	2
801QA-0120	ZLX230M Панель керування в коробі, мультифункціональна, з дисплеєм	1	801QA-0120	ZLX230M Панель керування в коробі, мультифункціональна, з дисплеєм	1
AF43S	Картка радіочастоти 433 Mhz	1	AF43S	Картка радіочастоти 433 Mhz	1
TOP44RBN	Пульт ДК 4-канальний Rolling Code 433 МГц	1	TOP44RBN	Пульт ДК 4-канальний Rolling Code 433 МГц	1

МАКС. ШИРИНА СТУЛКИ	МАКС. ВАГА СТУЛКИ	ІНТЕНСИВНІСТЬ	МАКС. "C"
ДО 3 М	ДО 800 КГ	50%	70 ММ

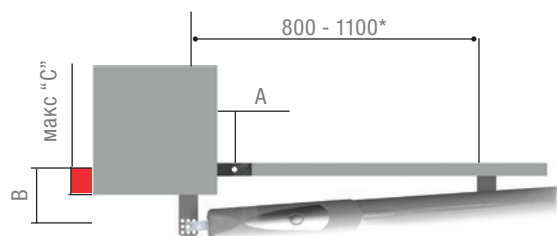
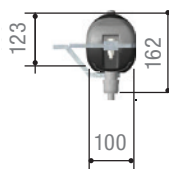


- Серія AXO - це подальший розвиток лінійки АТІ з перевіреною та надійною механікою та інноваційними доробками
- Удосконалений вал, що краще утримує мастило та забезпечує триваліший термін служби ходової бронзової гайки
- Серійно комплектується енкодером, який гарантує плавний старт і функцію гальмування
- Панель керування ZM3E дозволяє налаштування і керування приводом з смартфона
- Потужний привод із штовхаючим зусиллям 4500 Н
- Регульовані механічні упори для надійної фіксації ступок воріт у крайніх положеннях без необхідності встановлення додаткових упорів
- Модель AX71230 допускає встановлення на ступку воріт до 7 метрів!!!

Розміри (мм)



AX5024-AX71230



Технічні характеристики

МОДЕЛІ	AX302304	AX71230	AX5024
Максимальна ширина ступки	3000 мм	7000 мм	5000 мм
Штовхаюче зусилля	4500 Н	4500 Н	4500 Н
Інтенсивність	50 %	30 %	інтенсивного використання
Потужність	175 Вт	175 Вт	120 Вт
Час відкриття на 90 градусів	20 с	40 с	регульований



РЕКОМЕНДОВАНИЙ КОМПЛЕКТ



Комплект AXO 3000

880€

AX302304	Привод 230 В, що сам блокується, з енкодером, механічні упори для крайніх положень	2
ZM3E 	Багатофункціональна панель керування з дисплеєм, з функцією самодіагностики та радіодекодером	1
AF43S	Картка радіочастоти 433 Mhz	1
TOP44RBN	Пульт ДК 4-канальний Rolling Code 433 МГц	2
KRX	Сигнальна лампа LED з вбудованою антеною	1
DIR10	Фотоелементи безпеки	1



WE CONNECT. YOU CONTROL.

Хмарний сервіс змінює враження від користування автоматикою. Ця технологія вдосконалює умови життя, забезпечуючи комфорт і безпеку. CAME Connect об'єднує в мережу всю нашу продукцію та дозволяє керувати нею з будь-якого мобільного пристрою, чи то смартфон, чи планшет. Завантажте додаток CAME AUTOMATION у магазині додатків Google Play або App Store.

ДОСТУПНО В

App Store

ДОСТУПНО В

Google play

МАКС. ШИРИНА СТУЛКИ	МАКС. ВАГА СТУЛКИ	ІНТЕНСИВНІСТЬ	МАКС. "С"
ДО 4 М	ДО 800 КГ	30%	380 ММ

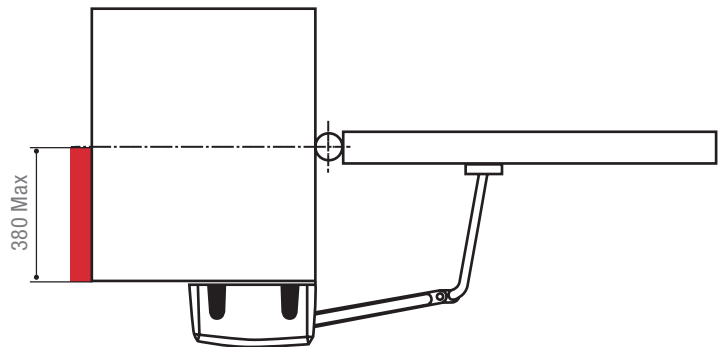
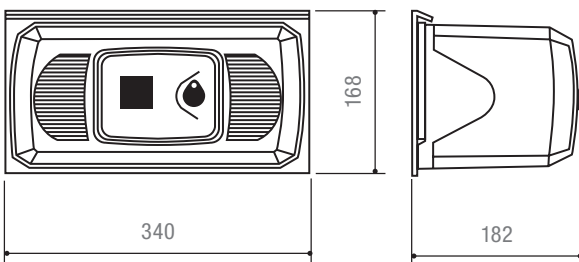


- Найпотужніший важільний привод, що не має конкурентів, підходить для ступки шириною до 4 000 мм і вагою до 800 кг
- Модель розроблена для широких стовпів. Допускає встановлення ступки воріт на відстані до 380 мм від краю стовпа
- Безшумна робота. Конструкція не вимагає специфічного обслуговування
- Модель 24 V для інтенсивної експлуатації
- Можливість комплектації ковзаючим важелем для обмеженого простору



ЯКЩО ШИРИНА СТУЛКИ БІЛЬШЕ 2,5 М
необхідно використовувати електрозамок

Розміри (мм)



Технічні характеристики

МОДЕЛЬ	F1000
Максимальна ширина ступки	4000 мм
Максимальна вага ступки	800 кг
Момент сили	320 Н
Інтенсивність	30 %
Потужність	360 Вт
Час відкриття на 90 градусів	18 с



РЕКОМЕНДОВАНИЙ КОМПЛЕКТ



Комплект FERNI

1113€

F1000	Привод, що сам замикається. Кінцевики відкр/закр	2
ZLX230	Мультифункціональна панель керування в коробі	1
AF43S	Картка радіочастоти 433 Mhz	1
TOP44RBN	Пульт ДК 4-канальний Rolling Code 433 МГц	1

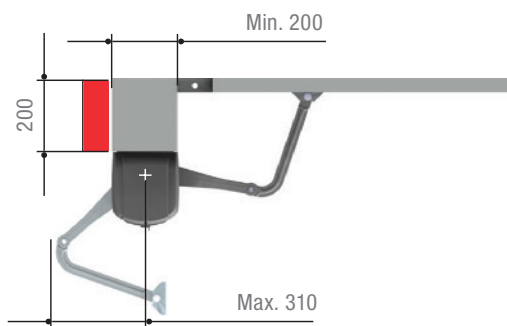
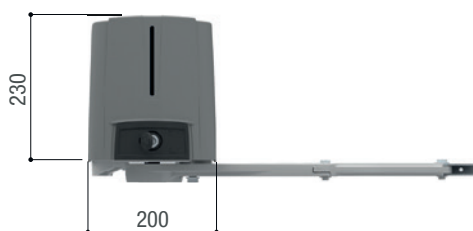


МАКС. ШИРИНА СТУЛКИ	МАКС. ВАГА СТУЛКИ	ІНТЕНСИВНІСТЬ	МАКС. "С"
ДО 2,3 М	ДО 300 КГ	30%	200 ММ



- Ідеальне рішення для автоматизації розпашних воріт зі стовпами середніх та великих розмірів
- Простий та швидкий монтаж
- Зручний ричаг розблокування для відкриття воріт вручну
- Спрощена система підключення за допомогою єдиного трижильного кабелю для управління мотором та енкодером
- Плата керування з окремими клемними колодками та дисплеєм для спрощення процедур установки та діагностики
- Можливість запам'ятовування до 50 користувачів
- Вбудовані кінцеві мікровимикачі
- Зручне компонування – панель керування знаходиться всередині одного з приводів

Розміри (мм)



РЕКОМЕНДОВАНИЙ КОМПЛЕКТ

Технічні характеристики

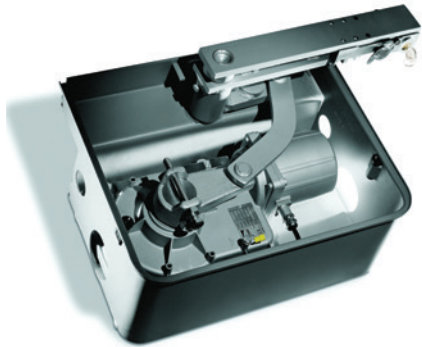
МОДЕЛЬ	F70230
Максимальна ширина ступки	2300 мм
Максимальна вага ступки	300 кг
Макс. момент сили	180 Нм
Інтенсивність	30 %
Потужність	160 Вт
Час відкриття на 90 градусів	15 с



Комплект FAST		715€
FA70230CB	Привод із вбудованою панеллю керування ZF1N	1
FA70230	Привод	1
AF43S	Картка радіочастоти 433Mhz	1
TOP44RBN	Пульти ДК 4-канальний Rolling Code 433 МГц	1



МАКС. ШИРИНА СТУЛКИ	МАКС. ВАГА СТУЛКИ	ІНТЕНСИВНІСТЬ
ДО 3.5 М	ДО 800 КГ	11 ЦИКЛІВ / ГОД

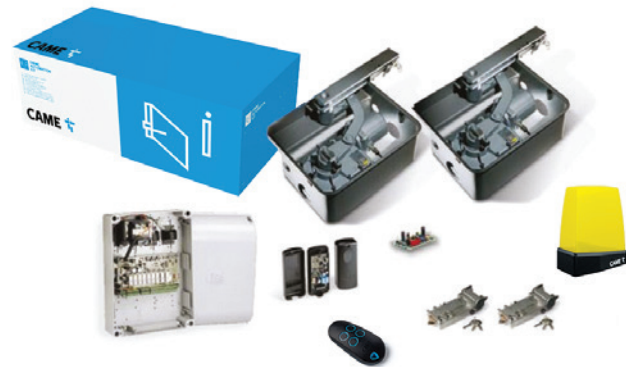
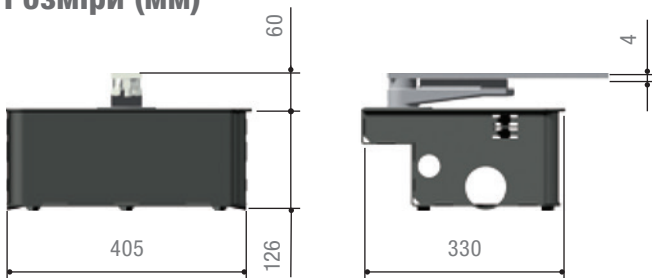


- Привод-невидимка для автоматизації воріт із високими вимогами до дизайну
- Можливість відкриття на кут до 180 градусів із аксесуаром FL-180
- Водонепроникний корпус IP67
- Вбудовані регульовані механічні упори
- Антивандальне виконання



РЕКОМЕНДОВАНИЙ КОМПЛЕКТ

Розміри (мм)



Технічні характеристики

МОДЕЛЬ	FROG-A
Максимальна ширина ступки	3500 мм
Максимальна вага ступки	800 кг
Момент сили	320 Н
Інтенсивність	30 %
Потужність	460 Вт
Час відкриття на 90 градусів	18 с

Комплект FROG		1250€
FROG-A	Привод підземний 230 V	2
FROG-CFN	Корпус для FROG-A з антикорозійним покриттям	2
ZLX230	Мультифункціональна панель керування в коробі	1
A4365	Замок розблокування "Plus"	2
AF43S	Картка радіочастоти 433 Mhz	1
TOP44RBN	Пульт ДК 4-канальний Rolling Code 433 МГц	1

АКСЕСУАРИ ДЛЯ FROG

FL180 130€
Комплект шестерень для відкриття ступки на 180°

A4365 44€
Замок розблокування "Plus"

A4366 58€
Замок розблокування "Top"

FROG-CFN 165€
Корпус для FROG-A з антикорозійним покриттям

FROG-CFI 321€
Корпус для FROG-A з нержавіючої сталі AISI 304

A4370 67€
Система важелів для відкриття ступки на 140°

АКСЕСУАРИ УНІВЕРСАЛЬНІ



TOP42FGN 25€

Пульт ДК 2-канальний Fixed Code 433 МГц



TTS 51€

Пульт ДК 4-канальний, Fixed Code 433,92 МГц



DXR 77€

Фотоелементи бездротові, зона дії до 10 м



RE862M 56€

Приймач зовнішній, двоканальний, 868 МГц



KRX 44€

Сигнальна лампа 24 V - 230 V, LED з вбудованою антеною 433 МГц та 868 МГц



806SA-0230 155€

Автономний модуль 4G Gateway із SIM-карткою (4 роки/480 МБ підключення включено) для дистанційного керування приводом САМЕ за допомогою хмари САМЕ CONNECT та функції Quick&Easy



SELB1SDG1 102€

Зчитувач Bluetooth на 15 користувачів і 1 реле



SMA 191€

Контролер індукційної петлі одноканальний



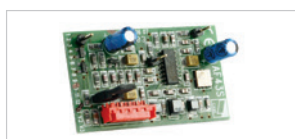
TOP44FGN 28€

Пульт ДК 4-канальний Fixed Code 433 МГц



TTS PLUS 51€

Пульт ДК 4-канальний, Rolling Code, двочастотний 433 МГц та 868 МГц



AF43S 23€

Картка радіочастоти 433 Mhz



TOP-A433N 15€

Антенa



806LA-0040 6€

Кронштейн для кріплення лампи KRX



806SA-0110 80€

Шлюз САМЕ KEY - інструмент для інстальатора або сервісного інженера для налаштування та діагностики всіх пристроїв САМЕ



PSSRV2 157€

Світлофор «червоний-зелений» зі світлодіодами, 24 V



SMA2 268€

Контролер індукційної петлі двоканальний



TOP44RBN 28€

Пульт ДК 4-канальний Rolling Code 433 МГц



DIR10 42€

Фотоелементи, зона дії до 10 м



RE432M 53€

Приймач зовнішній, двоканальний. Сумісний з пультами серій TOP, TAM, TWIN, ATOMO



KLED 28€

Сигнальна лампа LED



KLT 41€

Сигнальна лампа 24В з вбудованою антеною 433 та 868 МГц. Кольори: зелений-червоний-білий. З функцією світлофора



806SA-0140 85€

WiFi та Bluetooth шлюз для керування зі смартфона



LOCK81 99€

Одноциліндровий електричний замок 12 V



DIR-CG 16€

Стійка для фотоелементів DIR, із ПБХ, h=500 мм



TOPD4REN 29€

Пульт ДК 4-канальний, Rolling Code, двочастотний 433 МГц та 868 МГц



DLX 61€

Фотоелементи, зона дії до 30 м



AF868 24€

Картка радіочастоти 868 МГц



KLED24 30€

Сигнальна лампа 24 V LED



KIAROS 7€

Кріплення бокове для сигнальної лампи



SELC1FDG 37€

Накладна кнопка-ключ із підсвічуванням



LOCK82 110€

Двоциліндровий електричний замок 12 V



SELT 1W4G 89€

Безпроводна кодонaбірнa клавіатура, 12 кнопок з синьою підсвіткою, 433 МГц

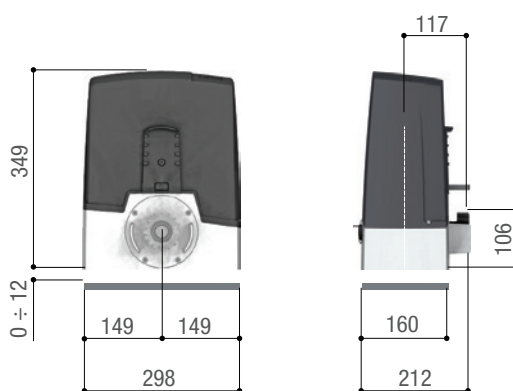
Актикул	Опис	Кіль-ть	Ціна
СЕРІЯ ATS			
ATS30AGS	Привод 230 В, що сам блокується, з кінцевими вимикачами, стулка до 3 м	1	290€
ATS30DGS	Привод 24 В, що сам блокується, з кінцевими вимикачами, стулка до 3 м	1	330€
СЕРІЯ KRONO			
KR310S1/KR310D1	Привод, що сам блокується, з кінцевими вимикачами	1	335€
СЕРІЯ ATI			
A3000A	Привод, що сам замикається 230 В із кінцевими вимикачами, стулка до 3 м	1	363€
A5000A	Привод, що сам замикається 230 В із кінцевими вимикачами, стулка до 5 м	1	369€
СЕРІЯ ATI 24 В			
A3024N	Привод 24 В, , що сам замикається для інтенсивного використання, стулка до 3 м.	1	374€
A5024N	Привод 24 В, що сам замикається для інтенсивного використання, стулка до 5 м.	1	386€
СЕРІЯ AXO			
AX302304	Привод 230 В, що сам блокується з енкодером, стулка до 3 м, 50 %	1	377€
AX402306	Привод 230 В, що сам блокується з енкодером, стулка до 4 м, 50 %	1	381€
AX71230	Привод 230 В, що не блокується з енкодером, стулка до 7 м, 50 %	1	422€
ZM3E	Панель керування з дисплеєм, багатофункціональна	1	281€
СЕРІЯ AXO 24 В			
AX5024	Привод 24 В, що сам блокується з енкодером, стулка до 5 м	1	405€
СЕРІЯ FAST			
FA70230CB	Привод 230 В - 160 Вт, що сам блокується, з вбудованим контролером ZF1	1	468€
FA70230	Привод 230 В - 160 Вт, що сам блокується	1	365€
СЕРІЯ FERMI			
F1000	Привод, що сам блокується 230 В	1	441€
СЕРІЯ FROG			
FROG-A	Привод підземний 230 В	1	339€
FROG-AV	Привод підземний 230 В, час відкриття на 90° — 9 секунд	1	366€
FROG-A24	Привод підземний 24 В	1	401€
УНІВЕРСАЛЬНА ПАНЕЛЬ КЕРУВАННЯ ДЛЯ ПРИВОДІВ 24 В			
ZLX24MA	Панель керування багатофункціональна з дисплеєм. Сумісність з усіма розпашними приводами 24 В. Пам'ять на 250 користувачів.	1	339€
ПАНЕЛЬ КЕРУВАННЯ ДЛЯ ПРИВОДІВ 230 В			
ZF1N	Панель керування BASIC	1	133€
ZLX230	Панель керування багатофункціональна	1	159€

МАКС. ШИРИНА СТУЛКИ	МАКС. ВАГА СТУЛКИ	ІНТЕНСИВНІСТЬ
10 М	ДО 400 КГ	50%



- Новинка від CAME для приватного сектору. Двигун 24 В з енкодером.
- Контроль руху за допомогою енкодера.
- Відповідність нормативним вимогам щодо штовхаючого зусилля.
- Можливість роботи при аварійному вимкненні електроживлення з платою RLB.
- Самодіагностика провідних пристроїв безпеки.
- Плата керування з контактною панеллю, DIP-перемикачами та можливістю запам'ятовування до 25 користувачів.
- Вбудований декодер з технологією динамічного кода.

Розміри (мм)



Технічні характеристики

МОДЕЛІ	BXL-400
Максимальна ширина ступки	10 м
Максимальна вага ступки	400 кг
Модуль шестерні	4
Клас захисту	44 IP
Напруга електроживлення	~230 В
Електроживлення двигуна	=24 В
Макс. споживаний струм	7 А
Потужність	170 Вт
Інтенсивність	50 %
Штовхаюче зусилля	350 Н
Діапазон робочих температур	-20 ÷ +55



РЕКОМЕНДОВАНИЙ КОМПЛЕКТ



ГОТОВЕ РІШЕННЯ ПО АВТОНОМНОМУ ЖИВЛЕННЮ

95€



Акумулятори
2 x 12 В - 1,3 Ач

RLB

Комплект BXL-400

290€

ВАГА ВОРИТ до 400 кг		
BXL-400	Привод із вбудованою панеллю керування	1
AF43S	Картка радіочастоти 433 Mhz	1
TOP44RBN	Пульт ДК 4-канальний Rolling Code, 433 МГц	1

АКСЕСУАРИ

Актикул	Опис	Ціна
RLB	Плата аварійного живлення для підключення та зарядки акумуляторів.	57€

МАКС. ШИРИНА СТУЛКИ	МАКС. ВАГА СТУЛКИ	ІНТЕНСИВНІСТЬ
14 М	ДО 400 / 800 КГ	17 ЦИКЛІВ / ГОД



- Передовий привод для відкатних воріт вагою до 400 та 800 кг із контролем руху за допомогою енкодера.
- Версія з магнітними кінцевиками.
- Приймач запам'ятовує до 250 різних користувачів динамічного коду та Key Code (Twin).
- Входи безпеки, що налаштовуються для прямого керування резистивними чутливими профілями (8k2Ω).
- Керування бездротовими пристроями безпеки серії Rio
- Можливість хмарного з'єднання через CAME Connect завдяки спеціальним розробленим пристроям для налаштування та керування зі смартфона.
- Можливість безпосередньо керувати кодонабірними клавіатурами CAME за допомогою R800 або підключити проксиміті-зчитувачі CAME за допомогою R700.

Технічні характеристики

МОДЕЛІ	VX-400/M	VX-800/M
Максимальна ширина ступки	14 м	14 м
Максимальна вага ступки	400 кг	800 кг
Штовхаюче зусилля	600 Н	800 Н
Інтенсивність	30 %	30 %
Потужність	320 Вт	520 Вт
Швидкість руху	10,5 м/хв	10,5 м/хв

КОМПЛЕКТАЦІЯ BASE



КОМПЛЕКТИ

Комплект VX-400 BASE		360€
ВАГА ВОРИТ до 400 кг		
VX-400	Привод із вбудованою панеллю керування ZBX7N	1
AF43S	Картка радіочастоти 433 Mhz	1
TOP44RBN	Пульт ДК 4-канальний Rolling Code 433 МГц	1

Комплект VX-800 BASE		403€
ВАГА ВОРИТ до 800 кг		
VX-800	Привод із вбудованою панеллю керування ZBX7N	1
AF43S	Картка радіочастоти 433 Mhz	1
TOP44RBN	Пульт ДК 4-канальний Rolling Code 433 МГц	1

Комплект VX-400 MAXI-KIT		510€
ВАГА ВОРИТ до 400 кг		
VX-400	Привод із вбудованою панеллю керування ZBX7N	1
AF43S	Картка радіочастоти 433 Mhz	1
TOP44RBN	Пульт ДК 4-канальний Rolling Code 433 МГц	2
KRX	Сигнальна лампа LED з вбудованою антеною	1
DIR 10	Фотоелементи	1
CGZS	Зубчаста рейка сталевая, оцинкована, болтова 30x8	5

Комплект VX-800 MAXI-KIT		540€
ВАГА ВОРИТ до 800 кг		
VX-800	Привод із вбудованою панеллю керування ZBX7N	1
AF43S	Картка радіочастоти 433 Mhz	1
TOP44RBN	Пульт ДК 4-канальний Rolling Code 433 МГц	2
KRX	Сигнальна лампа LED з вбудованою антеною	1
DIR 10	Фотоелементи	1
CGZS	Зубчаста рейка сталевая, оцинкована, болтова 30x8	5

СЕРІЯ ВХ

РОЗСУВНІ ВОРОТА

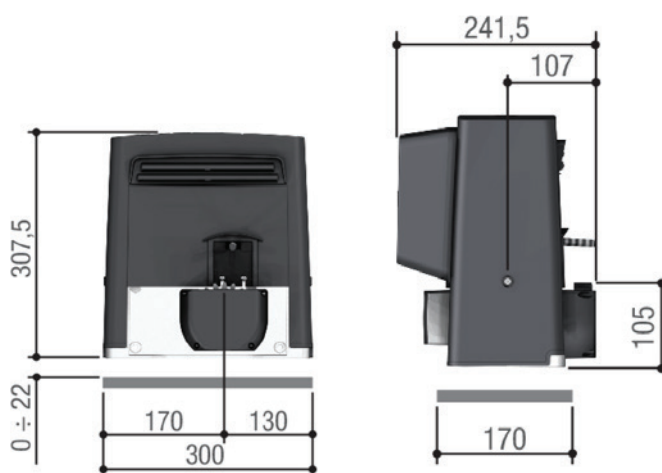
З МАГНІТНИМИ КІНЦЕВИКАМИ

МАКС. ШИРИНА СТУЛКИ	МАКС. ВАГА СТУЛКИ	ІНТЕНСИВНІСТЬ
14 М	ДО 800 КГ	17 ЦИКЛІВ / ГОД

! КОМПЛЕКТАЦІЯ МАХІ



Розміри (мм)



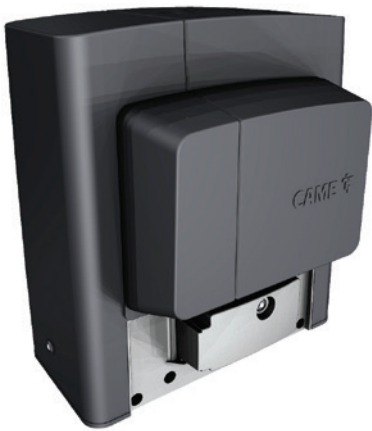
КОМПЛЕКТИ

CAME CONNECT READY !

Комплект BX-800M BASE		430€
ВАГА ВОРИТ до 800 кг		
BX-800M	Привод із вбудованою панеллю керування ZBX7N з магнітними кінцевиками	1
AF43S	Картка радіочастоти 433 Mhz	1
TOP44RBN	Пульт ДК 4-канальний Rolling Code 433 МГц	1
Комплект BX-800M MAXI-KIT		568€
ВАГА ВОРИТ до 800 кг		
BX-800M	Привод із вбудованою панеллю керування ZBX7N з магнітними кінцевиками	1
AF43S	Картка радіочастоти 433 Mhz	1
TOP44RBN	Пульт ДК 4-канальний Rolling Code 433 МГц	2
KRX	Сигнальна лампа LED з вбудованою антеною	1
DIR 10	Фотоелементи	1
CGZS	Зубчаста рейка сталевая, оцинкована, болтова 30x8	5

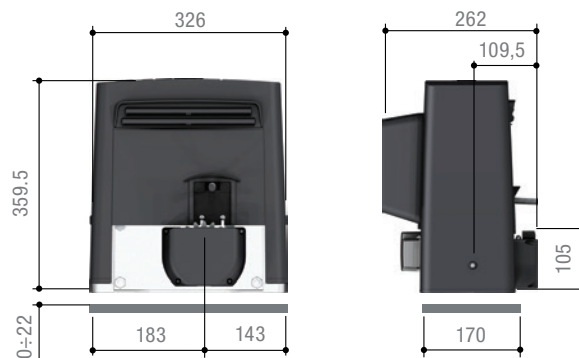


МАКС. ШИРИНА СТУЛКИ	МАКС. ВАГА СТУЛКИ	ІНТЕНСИВНІСТЬ
20 М	ДО 1200 / 1800 / 2200 КГ	14 ЦИКЛІВ / ГОД



- Ідеальне рішення для важких відкатних воріт у житловому і комерційному секторі з технологією інтернет-з'єднання.
- Можливість встановлення магнітних кінцевих вимикачів і системи підігріву для автоматизації воріт у місцях із суворими кліматичними умовами.
- Запам'ятовування до 250 різних користувачів динамічного коду та Key Code (Twin).
- Привод підключається до інтернету для керування та налаштування з смартфона.
- Можливість безпосередньо керувати кодонабірними клавіатурами CAME за допомогою R800 або підключити проксіміті-зчитувачі CAME за допомогою R700.
- Підключення для синхронної роботи за допомогою аксесуара RSE.

Розміри (мм)



Технічні характеристики

МОДЕЛІ	ВК-1200	ВК-1800	ВК-2200
Максимальна ширина ступки	20 м	20 м	20 м
Максимальна вага ступки	1200 кг	1800 кг	2200 кг
Штовхаюче зусилля	850 Н	1150 Н	1500 Н
Інтенсивність	50 %	50 %	50 %
Швидкість руху	10,5 м/хв	10,5 м/хв	10,5 м/хв

РЕКОМЕНДОВАНИЙ КОМПЛЕКТ



КОМПЛЕКТИ

Комплект ВК-1200 BASE		615€	Комплект ВК-1800 BASE		711€
ВАГА ВОРИТ до 1200 кг			ВАГА ВОРИТ до 1800 кг		
BKS12AGS	Привод для відкатних воріт до 1200 кг	1	BKS18AGS	Привод для відкатних воріт до 1800 кг	1
AF43S	Картка радіочастоти 433 Mhz	1	AF43S	Картка радіочастоти 433 Mhz	1
TOP44RBN	Пульт ДК 4-канальний Rolling Code 433 МГц	1	TOP44RBN	Пульт ДК 4-канальний Rolling Code 433 МГц	1



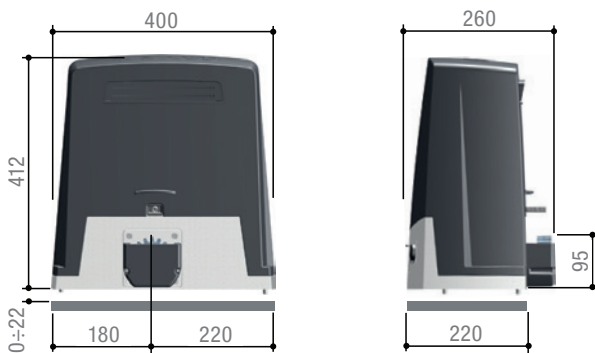
Комплект ВК-2200 BASE		859€
ВАГА ВОРИТ до 2200 кг		
BKS22AGS	Привод для відкатних воріт до 2200 кг, шестірня під рейку Mod.6	1
AF43S	Картка радіочастоти 433 Mhz	1
TOP44RBN	Пульт ДК 4-канальний Rolling Code 433 МГц	1

МАКС. ШИРИНА СТУЛКИ	МАКС. ВАГА СТУЛКИ	ІНТЕНСИВНІСТЬ
20 М	ДО 1500 / 2000 / 2500 КГ	ВИСОКА



- Нова модель привода ВКВ з живленням двигуна 36В для розсувних воріт вагою до 2500 кг призначена для встановлення на промислових об'єктах в умовах інтенсивного використання.
- Надійні та високоефективні моделі приводів ВКВ мають підключення до хмарного сервісу CAME CONNECT.
- ВКВ - це перший привод з функцією адаптивного регулювання крутного моменту, яка разом з системою виявлення перешкод забезпечує постійну швидкість руху в будь-яких кліматичних умовах.
- Пряме підключення CAME KEY на панелі керування для швидкого налаштування в додатку на смартфоні.
- PLUS - привода мають магнітний сенсор кінцевих положень, вбудований годинник для виконання операцій за розкладом, підключення для синхронної роботи за допомогою аксесуара RSE.

Розміри (мм)



Технічні характеристики

МОДЕЛІ	ВКВ-1500	ВКВ-2000	ВКВ-2500
Максимальна ширина ступки	20 м	20 м	20 м
Максимальна вага ступки	1500 кг	2000 кг	2500 кг
Штовхаюче зусилля	800 Н	900 Н	1000 Н
Інтенсивність	інтенсивного використання	інтенсивного використання	інтенсивного використання
Швидкість руху	12 м/хв	12 м/хв	12 м/хв

ГОТОВЕ РІШЕННЯ ПО АВТОНОМНОМУ ЖИВЛЕННЮ 120€



Акумулятори
2 x 12 В - 7 Ач

806SA-0090

КОМПЛЕКТИ

Комплект ВКВ-1500М		716€	Комплект ВКВ-2000М		820€
ВАГА ВОРІТ до 1500 кг			ВАГА ВОРІТ до 2000 кг		
BKV15AGE	Привод для розсувних воріт до 1500 кг, з магнітними кінцевиками	1	BKV20AGE	Привод для розсувних воріт до 2000 кг, з магнітними кінцевиками	1
AF43S	Картка радіочастотна 433 Mhz	1	AF43S	Картка радіочастотна 433 Mhz	1
TOP44RBN	Пульт ДК 4-канальний Rolling Code 433 МГц	1	TOP44RBN	Пульт ДК 4-канальний Rolling Code 433 МГц	1

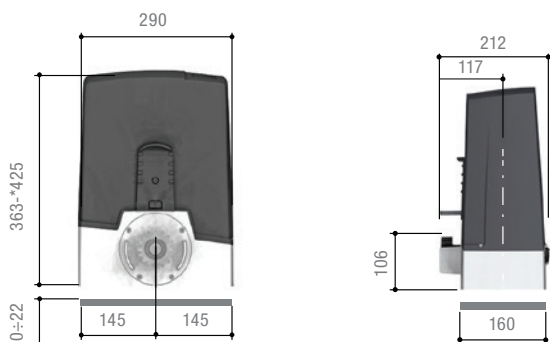
Комплект ВКВ-2500М		981€
ВАГА ВОРІТ до 2500 кг		
BKV25AGE	Привод для розсувних воріт до 2500 кг. Під зубчасту рейку Мод.6 (CGZ6), з магнітними кінцевиками	1
AF43S	Картка радіочастотна 433 Mhz	1
TOP44RBN	Пульт ДК 4-канальний Rolling Code 433 МГц	1

МАКС. ШИРИНА СТУЛКИ	МАКС. ВАГА СТУЛКИ	ІНТЕНСИВНІСТЬ
20 М	ДО 600 / 800 КГ	ВИСОКА



- Ідеальне рішення для відкатних воріт у житловому секторі з технологією інтернет-з'єднання.
- Приводи 24 В, оснащені енкодером, представлені також швидкісною версією.
- Версії приводів із мотором 24 В дозволяють забезпечити більш інтенсивну експлуатацію воріт.
- Можливість роботи від акумуляторів після короткочасного відключення мережевого електроживлення.
- Можливість встановлення магнітних кінцевих вимикачів і системи підігріву для автоматизації воріт у місцях із суворими кліматичними умовами.
- Запам'ятовування до 250 різних користувачів динамічного коду та Key Code (Twin).
- Керування бездротовими пристроями безпеки серії Rio.
- Можливість шматного з'єднання через CAME Connect для налаштування та керування зі смартфона.
- Можливість безпосередньо керувати кодонабірними клавіатурами CAME за допомогою R800 або підключити проксіміті-зчитувачі CAME за допомогою R700.
- Підключення для синхронної роботи за допомогою аксесуара RSE.

Розміри (мм)



Технічні характеристики

МОДЕЛІ	BXV-800	BXV-600V
Максимальна ширина ступки	20 м	18 м
Максимальна вага ступки	800 кг	600 кг
Штовхаюче зусилля	800 Н	330 Н
Інтенсивність	висока	висока
Швидкість руху	11 м/хв	20 м/хв

КОМПЛЕКТИ

Комплект BXV-600 VELOCE		497€
ВАГА ВОРИТ до 600 кг, ШВИДКІСТЬ ВІДКРИВАННЯ 20 м/хв		
BXV06AGF	Привод 24 V для відкатних воріт до 600 кг, швидкість 20 м/хв	1
AF43S	Картка радіочастоти 433 Mhz	1
TOP44RBN	Пульт ДК 4-канальний Rolling Code 433 МГц	1

РЕКОМЕНДОВАНІ АКСЕСУАРИ



806SA-0140 **85€**
Wi-Fi та BLUETOOTH шлюз для керування зі смартфона.



TTS PLUS **51€**
Пульт ДК 4-канальний, Rolling Code, двочастотний 433 МГц та 868 МГц



KRX **44€**
Сигнальна лампа 24 V - 230 V, LED з вбудованою антеною



TOP-A433N **15€**
Антенна



CAME CONNECT READY !

ГОТОВЕ РІШЕННЯ ПО АВТОНОМНОМУ ЖИВЛЕННЮ **95€**



Акумулятори
2 x 12 В - 5 Ач

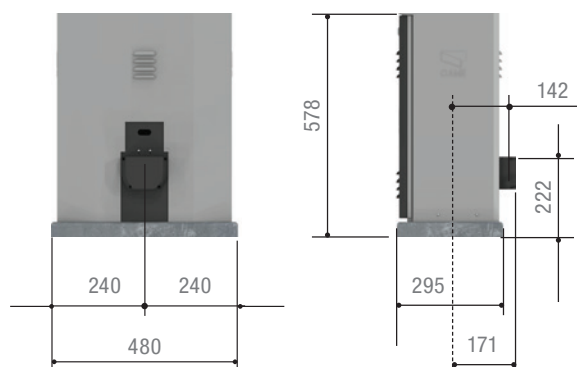
RLB

МАКС. ШИРИНА СТУЛКИ	МАКС. ВАГА СТУЛКИ	ІНТЕНСИВНІСТЬ
17 М	ДО 3500 КГ	8 ЦИКЛІВ / ГОД



- Найпотужніший відкатний привод у лінійці CAME.
- Міцна механіка для максимальних робочих показників.
- Самодіагностика пристроїв безпеки.
- Трифазне електроживлення для забезпечення більшого штовхаючого зусилля.

Розміри (мм)



Технічні характеристики

МОДЕЛЬ	BY-3500T
Максимальна ширина ступки	17 м
Максимальна вага ступки	3500 кг
Штовхаюче зусилля	3500 Н
Інтенсивність	50 %
Потужність	1000 Вт

Комплект BY-3500T		2300€
ВАГА ВОРИТ до 3500 кг		
BY-3500	Привод для відкатних воріт до 3500 кг, шестерня під рейку Mod.6	1
AF43S	Картка радіочастоти 433 Mhz	1
TOP44RBN	Пульт ДК 4-канальний Rolling Code 433 МГц	1

АКСЕСУАРИ ДЛЯ ПРИВОДІВ СЕРІЙ ВК, ВХ, ВУ

CGZS 10€
Зубчаста рейка сталева, оцинкована, болтова 30x8

CGZ6 47€
Зубчаста рейка 30x30, під зварювання для ВК2200, ВУ3500, модуль 6

RLB 57€
Плата підключення акумуляторів для ВХВ

801XC-0100 43€
Магнітний кінцевий вимикач для ВХ-ВК

PSRT02 49€
Кабель нагрівальний з термостатом

RSE 25€
Плата для синхронної роботи двох приводів або шлагбаумів

АКСЕСУАРИ УНІВЕРСАЛЬНІ



TOP42FGN 25€

Пульт ДК 2-канальний Fixed Code 433 МГц



TOP44FGN 28€

Пульт ДК 4-канальний Fixed Code 433 МГц



TOP44RBN 28€

Пульт ДК 4-канальний Rolling Code 433 МГц



TOPD4REN 29€

Пульт ДК 4-канальний, Rolling Code, двочастотний 433 МГц та 868 МГц



TTS 51€

Пульт ДК 4-канальний, Fixed Code 433,92 МГц



TTS PLUS 51€

Пульт ДК 4-канальний, Rolling Code, двочастотний 433 МГц та 868 МГц



DIR10 42€

Фотоелементи, зона дії до 10 м



DLX 61€

Фотоелементи, зона дії до 30 м



DXR 77€

Фотоелементи бездротові, зона дії до 10 м



AF43S 23€

Картка радіочастоти 433 Mhz



RE432M 53€

Приймач зовнішній, двоканальний. Сумісний з пультами серій TOP, TAM, TWIN, ATOMO



AF868 24€

Картка радіочастоти 868 МГц



RE862M 56€

Приймач зовнішній, двоканальний, 868 МГц



TOP-A433N 15€

Антенa



KLED 28€

Сигнальна лампа LED



KLED24 30€

Сигнальна лампа 24 V LED



KRX 44€

Сигнальна лампа 24 V - 230 V, LED з вбудованою антеною 433 МГц та 868 МГц



806LA-0040 6€

Кронштейн для кріплення лампи KRX



KLT 41€

Сигнальна лампа 24В з вбудованою антеною 433 та 868 МГц. Кольори: зелений-червоний-білий. З функцією світлофора



KIAROS 7€

Кріплення бокове для сигнальної лампи



806SA-0230 155€

Автономний модуль 4G Gateway із SIM-карткою (4 роки/480 МБ підключення включено) для дистанційного керування приводом САМЕ за допомогою хмар САМЕ CONNECT та функції Quick&Easy



806SA-0110 80€

Шлюз САМЕ KEY - інструмент для інстальатора або сервісного інженера для налаштування та діагностики всіх пристроїв САМЕ



806SA-0140 85€

WiFi та Bluetooth шлюз для керування зі смартфона



SELC1FDG 37€

Накладна кнопка-ключ із підсвічуванням



SELB1SDG1 102€

Зчитувач Bluetooth на 15 користувачів і 1 реле



PSSRV2 157€

Світлофор «червоний-зелений» зі світлодіодами, 24 V



LOCK81 99€

Одноциліндровий електричний замок 12 V



LOCK82 110€

Двоциліндровий електричний замок 12 V



SMA 191€

Контролер індукційної петлі одноканальний



SMA2 268€

Контролер індукційної петлі двоканальний



DIR-CG 16€

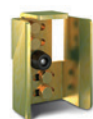
Стійка для фотоелементів DIR, із ПБХ, h=500 мм



SELT 1W4G 89€

Бездротна кодонабірна клавіатура, 12 кнопок з синьою підсвіткою, 433 МГц

Комплект BASIC		375€
проїзд до 4,5 м, макс вага воріт 450 кг*		
GIPI 4 RP6	Несучий профіль	6 м
CA 4RPS	Опорна роликова платформа	2
41B	Ролик кінцевий	1
50B	Уловлювач кінцевий	1
4RM	Верхня пластина з роликами розсувна	1
50S	Верхній уловлювач	1
153B	Стальна заглушка	1



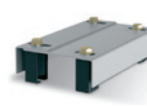
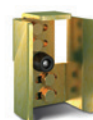
Комплект STANDARD		665€
проїзд до 8 м, макс вага воріт 600 кг*		
GIPI 5 RG	Несучий профіль	6 м
CA 4RS	Опорна роликова платформа	2
41P	Ролик кінцевий	1
50P	Уловлювач кінцевий	1
4RM	Верхня пластина з роликами	1
50S	Верхній уловлювач	1
153P	Стальна заглушка	1



КОМПЛЕКТИ

Комплект MAGNUM		1700€
проїзд до 16 м, макс вага воріт 1200 кг*		
GIPI 6 RM	Несучий профіль	6 м
CA 4RMS	Опорна роликова платформа	2
41G	Ролик кінцевий	1
50G	Уловлювач кінцевий	1
50S	Верхній уловлювач	1
4RG	Верхня пластина з роликами	1

Комплект MAGNUM PLUS НОВИНКА		2990€
проїзд до 18 м, макс вага воріт 2200 кг*		
GIPI 4 RM 2	Несучий профіль	6 м
CA 4RMS 2	Опорна роликова платформа	2
41G	Ролик кінцевий	1
50G	Уловлювач кінцевий	1
4RG	Верхня пластина з роликами	1



ОКРЕМІ КОМПОНЕНТИ

Актикул	Опис	Ціна
GIPI 4 RP6	Несучий профіль, за 1 м. пог.	28€
CA 4RPS	Опорна роликова платформа	152€
41B	Ролик кінцевий	33€
50B	Уловлювач кінцевий	37€
4RM	Верхня пластина з роликами розсувна	47€

ОКРЕМІ КОМПОНЕНТИ

Актикул	Опис	Ціна
GIPI 5 RG	Несучий профіль, за 1 м. пог.	52€
CA 4RS	Опорна роликова платформа	265€
41P	Ролик кінцевий	35€
50P	Уловлювач кінцевий	38€
4RM	Верхня пластина з роликами розсувна	47€

ОКРЕМІ КОМПОНЕНТИ

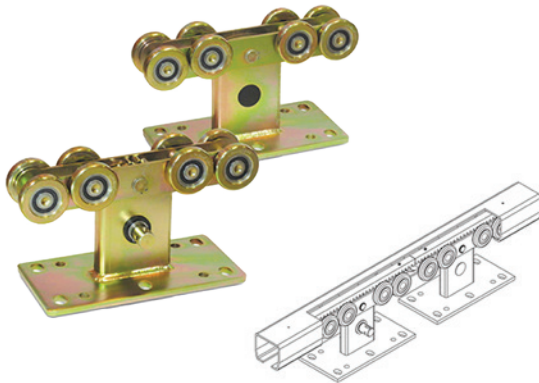
Актикул	Опис	Ціна
GIPI 6 RM	Несучий профіль, за 1 м. пог.*	129€
CA 4RMS	Опорна роликова платформа	425€
41G	Ролик кінцевий	66€
50G	Уловлювач кінцевий	62€
4RG	Верхня пластина з роликами	67€

* Мінімальна довжина 3 м

ОКРЕМІ КОМПОНЕНТИ

Актикул	Опис	Ціна
GIPI 4 RM 2	Несучий профіль, за 1 м. пог.*	290€
CA 4RMS 2	Опорна роликова платформа	570€
41G	Ролик кінцевий	63€
50G	Уловлювач кінцевий	59€
4RG	Верхня пластина з роликами	64€

* Мінімальна довжина 3 м



КОМПЛЕКТИ

Комплект SUPERMAGNUM		ЦІНА ЗА ЗАПИТОМ
проїзд до 30 м, макс вага воріт 4500 кг*		
GIPI 4 RSM	Несучий профіль за 1 м. пог.	4,5 м*
CA 4RSMS	Опорна роликів платформа	2
41SM	Ролик кінцевий	1
50SM	Уловлювач кінцевий	1
4RG	Верхня пластина з роликами	1

* Несучий профіль довжиною 4,5 м

Комплект MotoG		990€
проїзд до 8 м., макс. вага воріт 600 кг		
LT MO 80 80	Опорна роликів платформа	1
LT CO 80 80	Опорна роликів платформа	1
Z	Система кріплення Z-подібна	1
44	Зубчата рейка	6 м
50P	Уловлювач кінцевий	1
GIPI 5 RG/Z	Несучий профіль	6 м
41P	Ролик кінцевий	1
4RM P	Верхня пластина з роликами	1

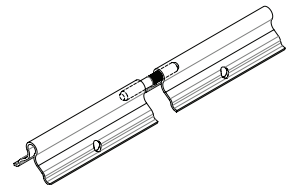
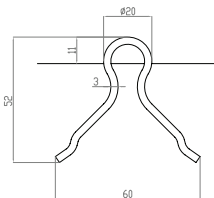
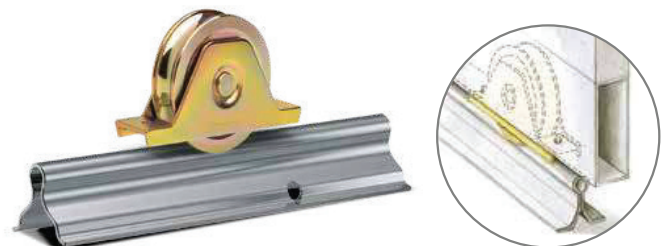
NEW

ФУРНИТУРА ДЛЯ ВІДКАТНИХ ВОРІТ НА ОПОРНОМУ РОЛИКУ

Комплект SISTEMA		199€
для воріт до 700 кг*		
SISTEMA	Направляюча SISTEMA	9 м
1026PS0	Ролик на 2-х опорних підшипниках, D - 100 мм, навантаження 340 кг	2
53	З'єднувальний штифт	1
50S	Верхній уловлювач	1

ОКРЕМІ КОМПОНЕНТИ

Актикул	Опис	Ціна
SISTEMA	Направляюча, за 1 м	16€
1026PS0	Ролик	26€
53	З'єднувальний штифт	3€



- Заявлені характеристики за вагою воріт належать виключно до статичних навантажень, спрямованих у вертикальних напрямках.
- Під час виробництва воріт обов'язково проводити розрахунок конструкції на стійкість до вітрових коливань за умови максимальної безопорної довжини консолі, за максимальних поривах вітру в регіоні встановлення воріт, нехтуючи жорсткістю несучої направляючої Rolling Center. Для розрахунку ваги воріт із великою парусністю рекомендуємо до фізичної ваги додавати теоретичне вітрове навантаження $40 \text{ кг} \cdot \text{м}^2$
- Діаграми моментів докладання зусиль і епюри напруги можуть бути надані додатково.
- **Рекомендація:** для запобігання зайвому вітровому навантаженню на елементи консольних воріт, рекомендуємо уникати тривалої і неконтрольованої експлуатації воріт у проміжних положеннях, а саме в положенні «пішохідного проходу» рекомендуємо деактивувати функцію «СТОП» і активувати функцію «Автоматичне закривання».

ДОДАТКОВІ АКСЕСУАРИ

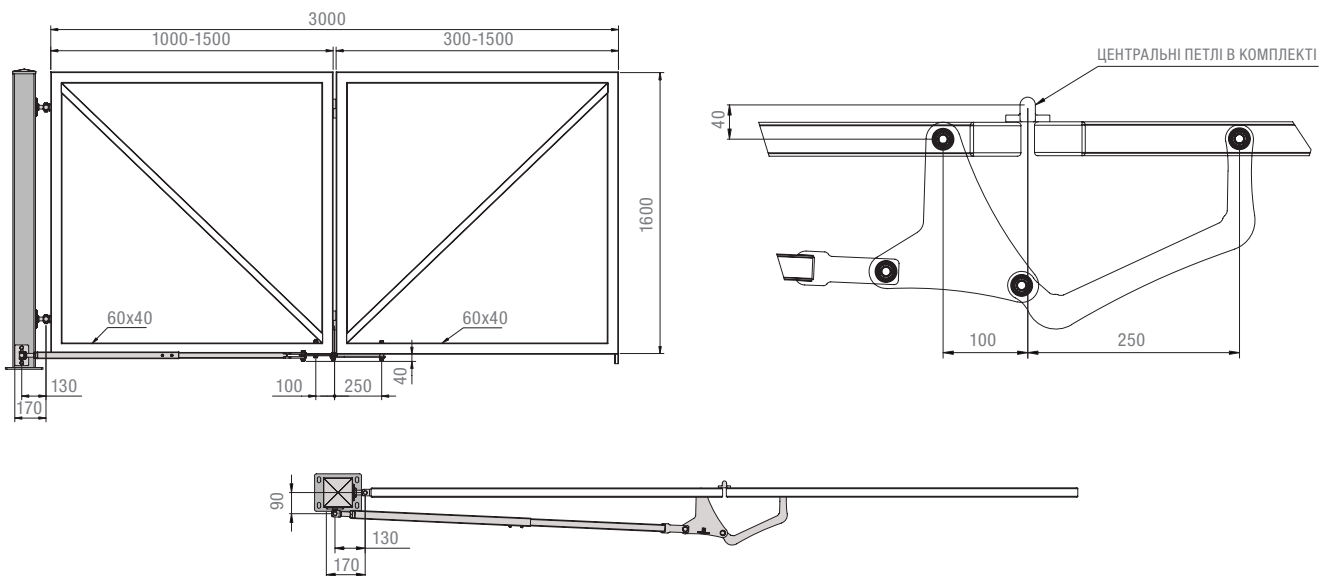
<p>M20P45 26€</p> <p>Ручка під 45° з кріпильними пластинами</p>	<p>129P 45€</p> <p>Замок для розсувних воріт із циліндром і ключами</p>	<p>F105/ F105BG 15/30€</p> <p>Центральний упор для розпашних воріт для бетонування BG - версія для накладного монтажу</p>	<p>F40P 24€</p> <p>Боковий упор для розпашних воріт</p>
<p>50S 29€</p> <p>Верхній уловлювач для воріт</p>	<p>41B/SPEC 46€</p> <p>Кінцевий ролик з заглушкою BASIC</p>	<p>41P/SPEC 48€</p> <p>Кінцевий ролик з заглушкою STANDART</p>	<p>41G/SPEC 80€</p> <p>Кінцевий ролик з заглушкою MAGNUM</p>
<p>50RL 83€</p> <p>Уловлювач нижній регулюємий з роликами</p>	<p>2RL 22€</p> <p>Верхня пластина з 2 роликами</p>	<p>4RM R 69€</p> <p>Верхня пластина з 4 роликами велика, з боковим кріпленням</p>	<p>159/R 24€</p> <p>Петля кульова для хвіртки регулюєма</p>
<p>CR50 137€</p> <p>Петля для важких воріт до 500 кг з підшипником</p>	<p>PG50I 50€</p> <p>Петля нижня з підшипником для розпашних воріт, стулка вагою до 1000 кг</p>	<p>PG50I2 65€</p> <p>Петля нижня з підшипником з кутовим кріпленням для розпашних воріт, стулка вагою до 200 кг</p>	<p>PG51S 50€</p> <p>Петля верхня з підшипником для розпашних воріт, стулка вагою до 450 кг</p>
<p>PG 51 S2 65€</p> <p>Петля поворотна для розпашних воріт, стулка вагою до 400 кг</p>	<p>PG 71 S2 82€</p> <p>Петля поворотна для розпашних воріт, стулка вагою до 800 кг</p>	<p>PG 70 I2 82€</p> <p>Петля нижня з підшипником з кутовим кріпленням для розпашних воріт, стулка вагою до 300 кг</p>	<p>137 16€</p> <p>Петля з трьома пластинами для кріплення, стулка вагою до 120 кг</p>
<p>139/P 100€</p> <p>Петля для складчастих воріт захищена, стулка вагою до 400 кг</p>	<p>1022 PSV 32€</p> <p>Ролик, діаметр 100 мм, до 260 кг, під V-трек</p>	<p>159A 15€</p> <p>Петля для хвіртки з крилом для зварювання</p>	



TWIN DRIVE

- Twin Drive — це безрейкова фурнітура для розпашних складних воріт, яка дозволяє стулці складатися навпіл та підходить для проїздів шириною до 6,0 м.
- Система розроблена для об'єктів, де немає достатньо місця для класичного відкривання воріт та дозволяє зекономити до 50 % простору під час відкривання.
- Безрейкова конструкція дозволяє відкривати стулки без нижнього напрямного профілю, що зменшує ризик появи перешкод та знижує ймовірність забруднення та примерзання.
- Повний комплект в одній коробці — не потребує складного монтажу та зварювання, що значно скорочує час встановлення.

Розміри (мм)



Технічні характеристики

МОДЕЛЬ	TWIN DRIVE
Тип комплекту	фурнітура для розпашних воріт зі складанням стулок (безрейкова система)
Максимальна ширина стулки	1500+1500 мм (3000 мм)
Максимальна висота стулки	до 1600 мм
Максимальна вага стулки	до 110 кг
Максимальна ширина проїзду (комплект)	6000 мм
Кут відкривання	до 90°
Тестований діапазон температур	від -37°C до +50°C
Сумісність з приводами для воріт	Сумісно з встановленням будь-яких розпашних приводів CAME

*Можливе встановлення на несиметричних стулках



Комплект TWIN DRIVE 6.0 E-BOX

для воріт до 6000 мм*

690€

TWIN DRIVE 6.0 E-BOX

Комплект для двостулкових складчастих воріт шириною до 6000 мм

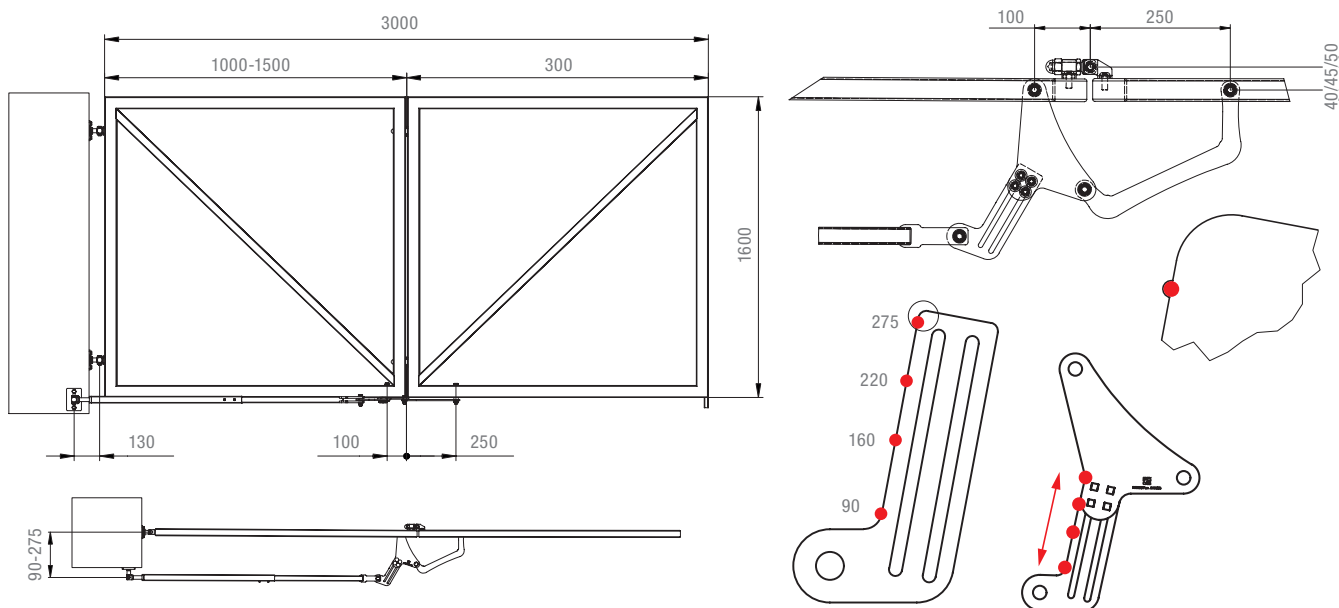
1



TWIN DRIVE PLUS

- Безрейкова конструкція TWIN DRIVE PLUS дозволяє відкривати стулки без нижнього напрямного профілю, що зменшує ризик перешкод та забруднення, а також знижує ймовірність примерзання.
- Система підходить для стовпів з відстанню до осі завіси від 90 до 275 мм, забезпечуючи гнучкість монтажу на нестандартних проїздах.
- Кут відкривання стулок до 110°.
- Заощаджує до 50 % місця проїзду порівняно з класичними розпашними воротами.
- Простий монтаж без зварювання, комплект повністю готовий до установки.

Розміри однієї стулки (мм)



Технічні характеристики

МОДЕЛЬ	TWIN DRIVE PLUS
Тип комплекту	фурнітура для розпашних воріт зі складанням стулок (безрейкова система)
Максимальна ширина стулки	1500+1500 мм (3000 мм)
Максимальна висота стулки	до 1600 мм
Максимальна вага стулки	до 110 кг
Максимальна ширина проїзду (комплект)	6000 мм
Кут відкривання	до 110°
Тестований діапазон температур	від -37°C до +50°C
Сумісність з приводами для воріт	Сумісно з встановленням будь-яких розпашних приводів CAME

*Можливе встановлення на несиметричних стулках



Комплект TWIN DRIVE PLUS 6.0 E-BOX		880€
для воріт до 6000 мм*		
TWIN DRIVE PLUS 6.0 E-BOX	Комплект для двостулкових складчастих воріт на широких стовпах шириною до 6000 мм	1



Пропонуємо автоматичні двері власного виробництва обладнані автоматичним приводом швейцарського бренду record.

Асортимент стулків включає в себе:

- безрамні стулки з загартованого скла,
- стулки з алюмінієвого профілю з склопакетом,
- стулки з алюмінієвого профілю з заповненням тріплекс.

Окрім автоматичних дверей можлива поставка алюмінієвих конструкцій для встановлення на фасаді, виготовлених за проектом замовника.

ПРИВОДИ RECORD



Технічні характеристики

МОДЕЛІ	ESTA20 (для одностулкових дверей)	DSTA20 (для двостулкових дверей)
Ширина проходу А, макс.	800-3000 мм	800-3000 мм
Висота проходу В, макс.	3000 мм	3000 мм
Ширина несучої конструкції	2А+50 мм	2А+100 мм
Висота несучої конструкції	G+108/150 мм	G+108/150 мм
Вага стулків, макс	1 x 150 кг	2 x 120 кг
Швидкість відкр./закр. стулків	0,7 м/сек	0,7 м/сек
Живлення	230 В, змінний струм	230 В, змінний струм
Потужність споживання	90 Вт	90 Вт
Температурний діапазон	від -15°C до +50°C	від -15°C до +50°C
Відповідність вимогам безпеки	DIN 18 650, EN 16 005, EN ISO 13 849	DIN 18 650, EN 16 005, EN ISO 13 849

АСОРТИМЕНТ ДЛЯ ЗАМОВЛЕННЯ:

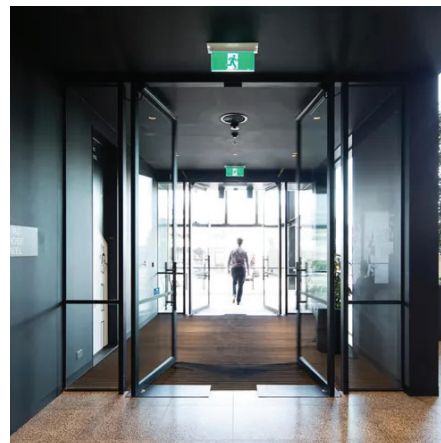
Револьверні двері



Радіусні двері



Автоматичні розпашні двері



СЕРІЯ VER-06 (600Н)

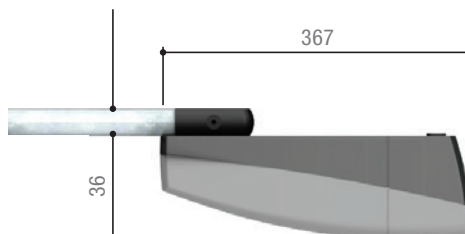
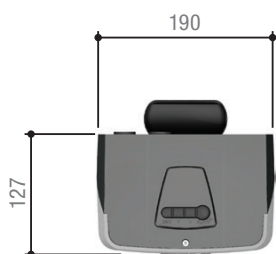
ГАРАЖНІ ВОРОТА

МАКС. ПЛОЩА ВОРІТ	ТЯГОВЕ ЗУСИЛЛЯ	ІНТЕНСИВНІСТЬ
9 м ²	600 Н	10 ЦИКЛІВ / ГОД



- Комплект приводу для гаражних воріт з витонченим і вишуканим дизайном.
- Декілька видів ланцюгової передачі дозволяють адаптувати приводи до будь-якого розміру воріт і умов застосування.
- Блок керування 24 В гарантує чудові експлуатаційні показники за максимального тягового зусилля 600 Н.
- У приводі передбачена світлодіодна лампа додаткового освітлення з автоматичним вимиканням для максимальної безпеки та зручності.

Розміри (мм)



РЕКОМЕНДОВАНИЙ КОМПЛЕКТ

Технічні характеристики

МОДЕЛЬ	VER06
Швидкість руху	6 м/хв
Тягове зусилля	600 Н
Інтенсивність циклів на 1 год.	10
Потужність	100 Вт
Максимальний розмір воріт	9 м ²



КОМПЛЕКТИ

Комплект VER-06/1		206€	Комплект VER-06/2		215€
VER06	Привод 600 Н із панеллю керування та освітленням	1	VER06	Привод 600 Н із панеллю керування та освітленням	1
V06001	Рейка для воріт 2200 мм (ланцюг)	1	V06002	Рейка для воріт 2700 мм (ланцюг)	1
AF43S	Картка радіочастоти 433 Mhz	1	AF43S	Картка радіочастоти 433 Mhz	1
TOP44RBN	Пульт ДК 4-канальний Rolling Code 433 МГц	1	TOP44RBN	Пульт ДК 4-канальний Rolling Code 433 МГц	1

Комплект VER-06/3		221€
VER06	Привод 600 Н із панеллю керування та освітленням	1
V06003	Рейка для воріт 3200 мм (ланцюг)	1
AF43S	Картка радіочастоти 433 Mhz	1
TOP44RBN	Пульт ДК 4-канальний Rolling Code 433 МГц	1

СЕРІЯ VER-08 (800Н)

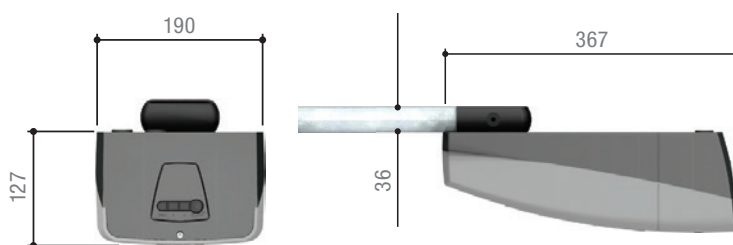
ГАРАЖНІ ВОРОТА

МАКС. ПЛОЩА ВОРІТ	ТЯГОВЕ ЗУСИЛЛЯ	ІНТЕНСИВНІСТЬ
12 М ²	800 Н	10 ЦИКЛІВ / ГОД



- Комплект приводу для гаражних воріт з витонченим і вишуканим дизайном.
- Декілька видів ланцюгової або ремінної передачі дозволяють адаптувати приводи до будь-якого розміру воріт і умов застосування.
- Блок керування 24 В гарантує чудові експлуатаційні показники за максимального тягового зусилля 800 Н.
- У приводі передбачена світлодіодна лампа додаткового освітлення з автоматичним вимиканням для максимальної безпеки та зручності.

Розміри (мм)



Технічні характеристики

МОДЕЛЬ	VER08
Швидкість руху	8 м/хв
Тягове зусилля	800 Н
Інтенсивність циклів на 1 год.	10
Максимальний розмір воріт	12 м ²

РЕКОМЕНДОВАНИЙ КОМПЛЕКТ



КОМПЛЕКТИ

Комплект VER-08/1		232€
VER08	Привод 800 Н із панеллю керування та освітленням	1
V06001	Рейка для воріт 2200 мм (ланцюг)	1
AF43S	Картка радіочастоти 433 Mhz	1
TOP44RBN	Пульт ДК 4-канальний Rolling Code 433 МГц	1

Комплект VER-08/2		236€
VER08	Привод 800 Н із панеллю керування та освітленням	1
V06002	Рейка для воріт 2700 мм (ланцюг)	1
AF43S	Картка радіочастоти 433 Mhz	1
TOP44RBN	Пульт ДК 4-канальний Rolling Code 433 МГц	1

Комплект VER-08/3		243€
VER08	Привод 800 Н із панеллю керування та освітленням	1
V06003	Рейка для воріт 3200 мм (ланцюг)	1
AF43S	Картка радіочастоти 433 Mhz	1
TOP44RBN	Пульт ДК 4-канальний Rolling Code 433 МГц	1

ОКРЕМІ АКСЕСУАРИ

Актикул	Опис	Ціна
V06001	Рейка для воріт, 2200 м, ланцюг	65€
V06002	Рейка для воріт, 2700 м, ланцюг	75€
V06003	Рейка для воріт, 3200 м, ланцюг	80€
V06005	Рейка для воріт, 2200 м, ремінь	95€
V06006	Рейка для воріт, 2700 м, ремінь	105€
Special 306	Аварійне розблокування зі шнурком L=1500 мм	40€

СЕРІЯ VER-13 (1300Н)

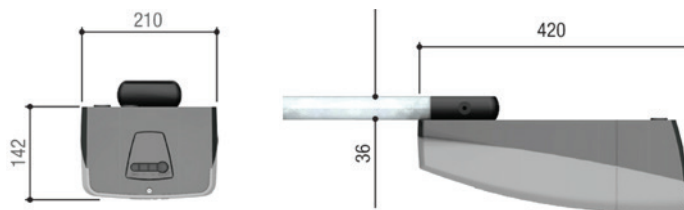
ГАРАЖНІ ВОРОТА

МАКС. ПЛОЩА ВОРИТ	ТЯГОВЕ ЗУСИЛЛЯ	ІНТЕНСИВНІСТЬ
21 М ²	1300 Н	30 ЦИКЛІВ / ГОД



- Привод великої потужності для секційних воріт.
- Запам'ятовування до 250 кодів різних користувачів, включаючи Rolling Code.
- Зовнішні кнопки дисплея для спрощення процедури запуску та діагностики.
- Керування бездротовими пристроями безпеки серії RIO System 2.0.
- Можливість безпосередньо керувати кодонабірними клавіатурами CAME за допомогою плати R800 або підключати проксіміті-зчитувачі за допомогою аксесуара R700.
- Можливість шмарного з'єднання через CAME Connect і керування з програми смартфона.
- Можливість роботи від акумуляторів при короткочасному відключенні мережевого електроживлення.
- Може бути встановлений на невеликих колективних паркінгах.

Розміри (мм)



Технічні характеристики

МОДЕЛЬ	VER13
Тягове зусилля	1300 Н
Інтенсивність циклів на 1 год.	30
Електрична потужність	280 Вт
Максимальний розмір воріт	21 м ²



РЕКОМЕНДОВАНИЙ КОМПЛЕКТ



КОМПЛЕКТИ

Комплект VER-13/2		440€
VER13	Привод 1300 Н із панеллю керування та освітленням	1
AF43S	Картка радіочастоти 433 Mhz	1
TOP44RBN	Пульт ДК 4-канальний Rolling Code 433 МГц	1
V0682	Рейка для воріт 2700 мм	1

Комплект VER-13/3		454€
VER13	Привод 1300 Н із панеллю керування та освітленням	1
AF43S	Картка радіочастоти 433 Mhz	1
TOP44RBN	Пульт ДК 4-канальний Rolling Code 433 МГц	1
V0683	Рейка для воріт 3200 мм	1

АКСЕСУАРИ ДЛЯ ГАРАЖНИХ ПРИВОДІВ

V0682 123€
Рейка для воріт 2700 мм (ланцюг)

V0683 133€
Рейка для воріт 3200 мм (ланцюг)

V121 16€
Тросове розблокування L=3000 мм

V122 11€
Консоль для пром. секційних воріт

ГОТОВЕ РІШЕННЯ ПО АУТОНОМНОМУ ЖИВЛЕННЮ 128€

R801XC-0010
Плата підключення акумуляторів аварійного живлення (в к-кті з акумуляторами)

R806SA-0140 85€
WIFI та Bluetooth шлюз для керування зі смартфона

KLT 41€
Сигнальна лампа 24В з вбудованою антеною 433 та 868 МГц. Кольори: зелений-червоний-білий. З функцією світлофора

SELT 1W4G 89€
Безпроводна кодонабірна клавіатура, 12 кнопок з синьою підсвіткою, 433 МГц

АКСЕСУАРИ УНІВЕРСАЛЬНІ



TOP42FGN 25€

Пульт ДК 2-канальний Fixed Code 433 МГц



TOP44FGN 28€

Пульт ДК 4-канальний Fixed Code 433 МГц



TOP44RBN 28€

Пульт ДК 4-канальний Rolling Code 433 МГц



TOPD4REN 29€

Пульт ДК 4-канальний, Rolling Code, двочастотний 433 МГц та 868 МГц



TTS 51€

Пульт ДК 4-канальний, Fixed Code 433,92 МГц



TTS PLUS 51€

Пульт ДК 4-канальний, Rolling Code, двочастотний 433 МГц та 868 МГц



DIR10 42€

Фотоелементи, зона дії до 10 м



DLX 61€

Фотоелементи, зона дії до 30 м



DXR 77€

Фотоелементи бездротові, зона дії до 10 м



AF43S 23€

Картка радіочастоти 433 Mhz



RE432M 53€

Приймач зовнішній, двоканальний. Сумісний з пультами серій TOP, TAM, TWIN, ATOMO



AF868 24€

Картка радіочастоти 868 МГц



RE862M 56€

Приймач зовнішній, двоканальний, 868 МГц



TOP-A433N 15€

Антенa



KLED 28€

Сигнальна лампа LED



KLED24 30€

Сигнальна лампа 24 V LED



KRX 44€

Сигнальна лампа 24 V - 230 V, LED з вбудованою антеною 433 МГц та 868 МГц



806LA-0040 6€

Кронштейн для кріплення лампи KRX



KLT 41€

Сигнальна лампа 24В з вбудованою антеною 433 та 868 МГц. Кольори: зелений-червоний-білий. З функцією світлофора



KIAROS 7€

Кріплення бокове для сигнальної лампи



806SA-0230 155€

Автономний модуль 4G Gateway із SIM-карткою (4 роки/480 МБ підключення включено) для дистанційного керування приводами САМЕ за допомогою хмар САМЕ CONNECT та функції Quick&Easy



806SA-0110 80€

Шлюз САМЕ KEY - інструмент для інсталюатора або сервісного інженера для налаштування та діагностики всіх пристроїв САМЕ



806SA-0140 85€

WiFi та Bluetooth шлюз для керування зі смартфоном



SELC1FDG 37€

Накладна кнопка-ключ із підсвічуванням



SELB1SDG1 102€

Зчитувач Bluetooth на 15 користувачів і 1 реле



PSSRV2 157€

Світлофор «червоний-зелений» зі світлодіодами, 24 V



LOCK81 99€

Одноциліндровий електричний замок 12 V



LOCK82 110€

Двоциліндровий електричний замок 12 V



SMA 191€

Контролер індукційної петлі одноканальний



SMA2 268€

Контролер індукційної петлі двоканальний



DIR-CG 16€

Стойка для фотоелементів DIR, із ПВХ, h=500 мм



SELT 1W4G 89€

Безпроводна кодонабірна клавіатура, 12 кнопок з синьою підсвіткою, 433 МГц

NNECT



Що означає CONNECT?

CONNECT – це технологія CAME яка дозволяє взаємодіяти з автоматичними системами CAME. Автоматичні системи CAME підключені до інтернету мають додаткові цінності для користувача і відкривають нові перспективи для компанії-інсталятора.



CONNECT – для служби інсталятора

Інсталятори мають можливість керувати всіма налаштуваннями автоматики з ПК або застосунку на смартфоні. Додавати, видаляти пульти, отримувати інформацію про стан автоматики в режимі реального часу, надавати цілодобову підтримку своєму клієнту



CONNECT – для служби адміністратора (власника)

Платформа CONNECT – дозволяє надавати доступ користувачам, програмувати пульти, бачити статус автоматики, отримувати повідомлення про несправності, викликати інсталятора або надавати доступ для віддаленої діагностики



CONNECT – для клієнта (користувача)

Клієнт отримує можливість керувати пристроями встановивши безкоштовні застосунки для смартфонів на базі IOS та Android



Вироби позначені цим новим знаком мають технологію CONNECT



НОВИНКА

806SA-0230
155€

Автономний модуль 4G Gateway із SIM-карткою (4 роки/480 МБ підключення включено) для дистанційного керування приводами CAME за допомогою хмари CAME CONNECT та функції Quick&Easy



806SA-0140
85€

WIFI шлюз для підключення 1 системи CAME до CONNECT



CAME KEY

Wi-Fi - інтерфейс для налаштування
автоматики

806SA-0110

CAME KEY - новий робочий інструмент для налаштування всіх типів автоматики CAME. Через свій WIFI CAME KEY дозволяє підключитися з смартфона до автоматики і отримати доступ к функціям блока керування:

- Автоматичне розпізнавання блока керування
- Оновлення прошивки
- Налаштування всіх доступних функцій
- Резервне копіювання та відновлення резервної копії налаштувань
- Налаштування систем домофонії з 2023 р
- Керування налаштуваннями контролю доступу в домофонії LHS PLUS

ГІБРИДНА СИСТЕМА КОНТРОЛЮ ДОСТУПУ 868 MHz РАДІО + ПРОКСІМІТІ

МАКСИМАЛЬНИЙ ЗАХИСТ, ЯК КОРИСТУВАЧА, ТАК І УСТАНОВНИКА ЗАВДЯКИ ШИФРУВАННЮ НА СТОРОНІ ПРИЙМАЧА ТА ПЕРЕДАВАЧА.



GO PRO 31€

Пульт 2-канальний Rolling Code
868 MHz + pin



GO EVO 32€

Пульт 2-канальний Rolling Code
868 MHz радіо + RFID



GO PRO4 34€

Пульт 4-канальний Rolling Code
868 MHz + pin



MUV PRO4 36€

Пульт 4-канальний Rolling Code
868 MHz + pin, зміцнений корпус



SOFT ASSISTANT ЦІНА ЗА ВИМОГОЮ

Пристрій програмування WAVE,
GO EVO



EVOPROX 138€

Зчитувач RFID для роботи
з WAVE



TRO 10€

Додатковий релейний
вихід для WAVE 500




BASE-MINI 63€

Одноканальний приймач
Rolling Code на 500 кодів із PIN-
кодом установника та
Можливістю керування
кожним користувачем.




WAVE 500-2 123€

Зовнішній приймач на 4 канали з
пам'яттю на 500 користувачів,
із можливістю підключення
проксиміті-зчитувачів й
індивідуальним керуванням
кожним користувачем. 2 виходи
на борту + 2 виходи за допомогою
TRO.



NEXT EVO 9,50€

13,56 Mhz проксиміті брелок,
зміцнений



MOTION TAG 5,65€

13,56 Mhz проксиміті брелок



FLAT868 31€

Антивандальна антена

KARTEK GO (motion) – універсальні пристрої дистанційного керування воротами, ролетами, шлагбаумами, замками та будь-якими іншими приладами. Приймач BASE дає змогу керувати індивідуальними пристроями, а WAVE500 дозволяє створювати системи контролю доступу з одночасним використанням радіопультів і проксиміті-карт.

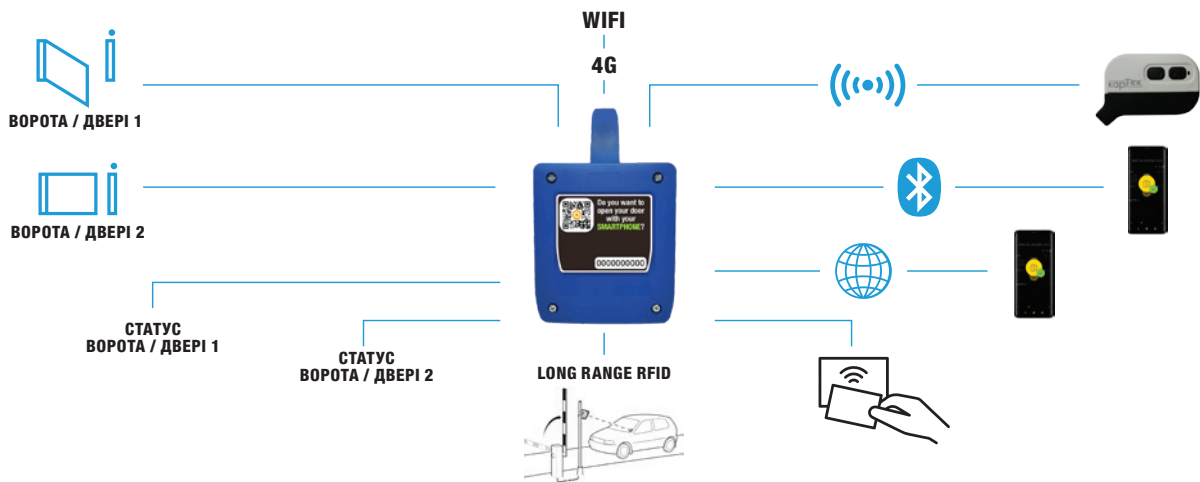
GO – це система з високим ступенем захисту від злому, підробки чи сканування кодів. Захист реалізовано одночасно на стороні приймача й на стороні передавача.

На відміну від дешевих систем «із базару», які може зламати та клонувати будь-який школяр, до цієї системи дистанційного керування неможливо підключитися зловмисникам, навіть маючи в руках аналогічні прилади та вільний доступ до блоку керування. Система захищена особливим алгоритмом Rolling Code та додатковим криптоключем.

Частота радіо 868,35 MHz

Пульты мають серійний номер і оснащені функцією перенесення даних, що дає змогу видаляти з системи обраних користувачів або здійснювати заміщення втрачених пультів.

HS – HIGH SECURITY

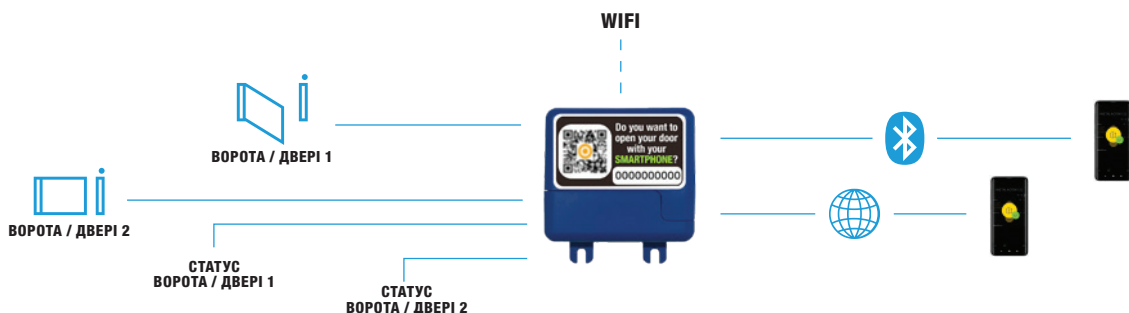


HDOOREVO — це приймач систем Motion та Bluetooth із підключенням до Інтернету, який надає інформацію про стан воріт та дверей та забезпечує дистанційну активацію в режимі реального часу.

- **Джерело живлення:** від 110 В до 230 В змінного струму (Vac).
- **Релейний вихід:** обладнання має 2 релейні виходи з налаштовуваними контактами (відкритими або закритими). Ці виходи можна запрограмувати на активацію від різних каналів брелоків через систему cloudAssistant. Крім того, ці реле можна активувати дистанційно в режимі реального часу за допомогою cloudAssistant.
- **Входи:** обладнання має 2 входи для підключення 2 кінцевих вимикачів для моніторингу стану дверей (Відчинено / Зачинено).
- **Модуль приймача 868 МГц MOTION:** обладнання оснащено модулем приймача 868 МГц MOTION для отримання сигналів від брелоків.
- **Модуль розширення для дротових клавіатур та зчитувачів:** пристрій включає два входи Wiegand, один вихід Wiegand та один вхід BUS-L, налаштуваннями яких можна керувати через cloudAssistant.
- **Комунікаційний модуль:** обладнання має комунікаційний модуль GSM / Cat M1 / NB-IoT для підключення до інтернету.
- **Користувачі:** до 5000 користувачів, керування якими здійснюється через cloudAssistant.
- **Події:** через cloudAssistant можна переглянути до 5000 останніх подій.
- **Antipassback:** функція захисту від повторного проходу.
- **Ступінь захисту:** IP54 (з кабельною муфтою — IP65).
- **Робоча температура:** -20°C / +55°C.
- **Зчитувачі:** до 20 безконтактних зчитувачів в одній мережі при використанні зовнішнього джерела живлення (BUS-LIN).

Система контролю доступу HDOOREVO		261€
HDOOREVO	Приймач систем Motion та Bluetooth із підключенням до Інтернету	1

HONOARELAY



HONOARELAY — це Bluetooth-приймач із підключенням до Інтернету через WIFI, керує будь-якими пристроями будь-яких брендів.

- **Джерело живлення:** постійного струму 12/24 В (Vdc). Пристрій оснащений захисним запобіжником.
- **Релейні виходи:** обладнання має 2 релейні виходи з налаштовуваними контактами (відкритими або закритими).
- **Входи:** обладнання має 2 входи для підключення 2 кінцевих вимикачів для моніторингу стану дверей (Відчинено / Зачинено).
- **Модуль Bluetooth-приймача:** пристрій має модуль Bluetooth для відчинення дверей у режимі «вільні руки» за допомогою телефону з додатком HONOAA.
- **Модуль WIFI:** обладнання оснащено модулем WIFI підключення до інтернету та дистанційного відчинення за допомогою телефону з додатком HONOAA.
- **Користувачі:** до 5000 користувачів, керування якими здійснюється через cloudAssistant.
- **Події:** через cloudAssistant можна переглянути до 2000 останніх подій.
- **Статистика:** Ви можете використовувати cloudAssistant для перегляду щоденних графіків кількості активацій реле, прийнятих і відхилених користувачів, подій відчинення та зачинення дверей, споживання даних та іншої інформації.

Система контролю доступу HONOARELAY		156€
HONOARELAY	Bluetooth-приймач із підключенням до Інтернету через WIFI	1

КІЛЬКІСТЬ КОРИСТУВАЧІВ	МАКС. КІЛЬКІСТЬ ВХОДІВ CXN BUS	МАКС. КІЛЬКІСТЬ ПРИВОДІВ
ДО 5000	8	8



- RBE PLUS - Панель керування системою контролю доступу, розрахована на 5 000 користувачів, що робить її ідеальною для масштабних систем автоматизації (офіси, склад, житлові будинки, хостели, міні готелі).
- Можливість підключення: до 8 аксесуарів по CXN BUS, до 4 приводів CAME по протоколу CRP.
- Наявні 4 релейні виходи та 4 цифрові входи.
- Панель керування підтримує всі коди пультів CAME, включаючи TOP, TAM, TWIN та ROLLING CODE, використовуючи плати AF43S або AF868.
- Віддалене керування здійснюється через CAME CONNECT.
- Журнал подій для контролю доступу.
- Інтеграція з QUICK&EASY Access: дозволяє надавати тимчасовий доступ для гостей через код. Код буде дійсний заданий проміжок часу, гості отримують код через електронну пошту у вигляді запрошення. Той самий код буде використовуватися для входу через смартфон без необхідності встановлення будь-якого застосунку.

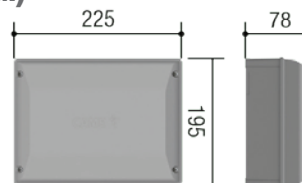
ФУНКЦІЇ:

- Контроль доступу традиційний + QUICK&EASY (тимчасовий доступ для орендарів);
- Паркувальна система;
- Керування світлофорами.

Технічні характеристики

МОДЕЛІ	806RV-0070
Джерело живлення, В	120 / 230
Потужність, Вт	13,5
Клас захисту, IP	54
Робоча температура, °C	-20° ÷ 55°C
Частота радіосигналу, МГц	433,92 - 868,35
Матеріал	ABS-пластик

Розміри (мм)



Комплект 806RV-0070	ЗА ВИГІДНОЮ ЦІНОЮ	186€
RBE PLUS	Система контролю доступу	1

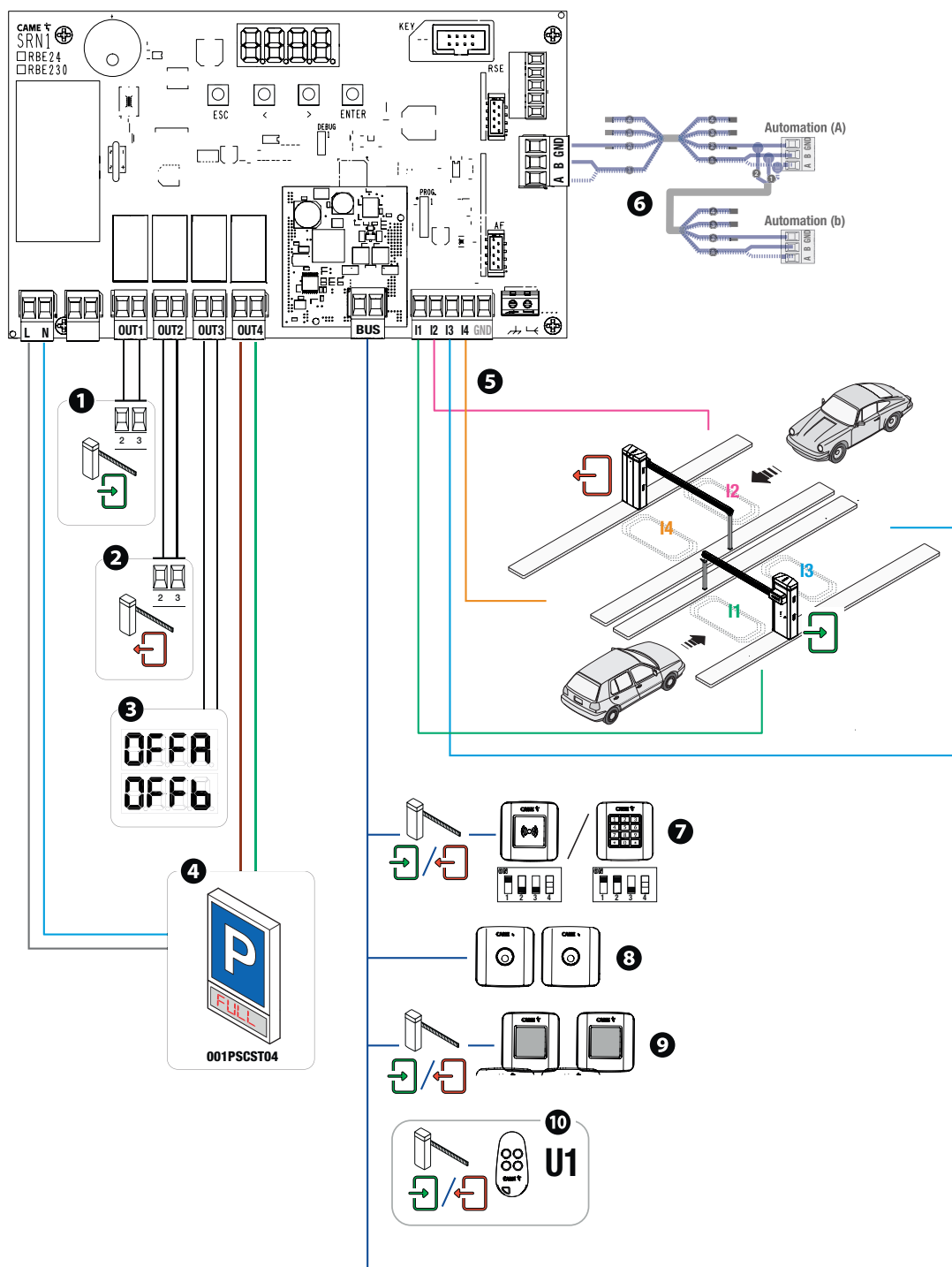
ДОДАТКОВІ АКСЕСУАРИ

Актикул	Опис	Ціна
806XG-0110	Модуль для керування аксесуарами CXN BUS	49€
806SL-0280	Кодонабірна клавіатура, який/яка підключається по CXN BUS	64€
806SL-2030	Зчитувач карт Mirafe, з підсвіткою, який/яка підключається по CXN BUS	64€

RBE PLUS

ФУНКЦІЯ

ПАРКУВАЛЬНА СИСТЕМА



- 1 Підключення шлагбаума на в'їзді
- 2 Підключення шлагбаума на виїзді
- 3 Вихід індикатора помилки
- 4 Вихід індикатора «парковка заповнена»
- 5 Входи підключення індукційних петель
- 6 Підключення шлагбаумів через CRP
- 7 Підключення пристроїв ідентифікація
- 8 Підключення керуючих пристроїв

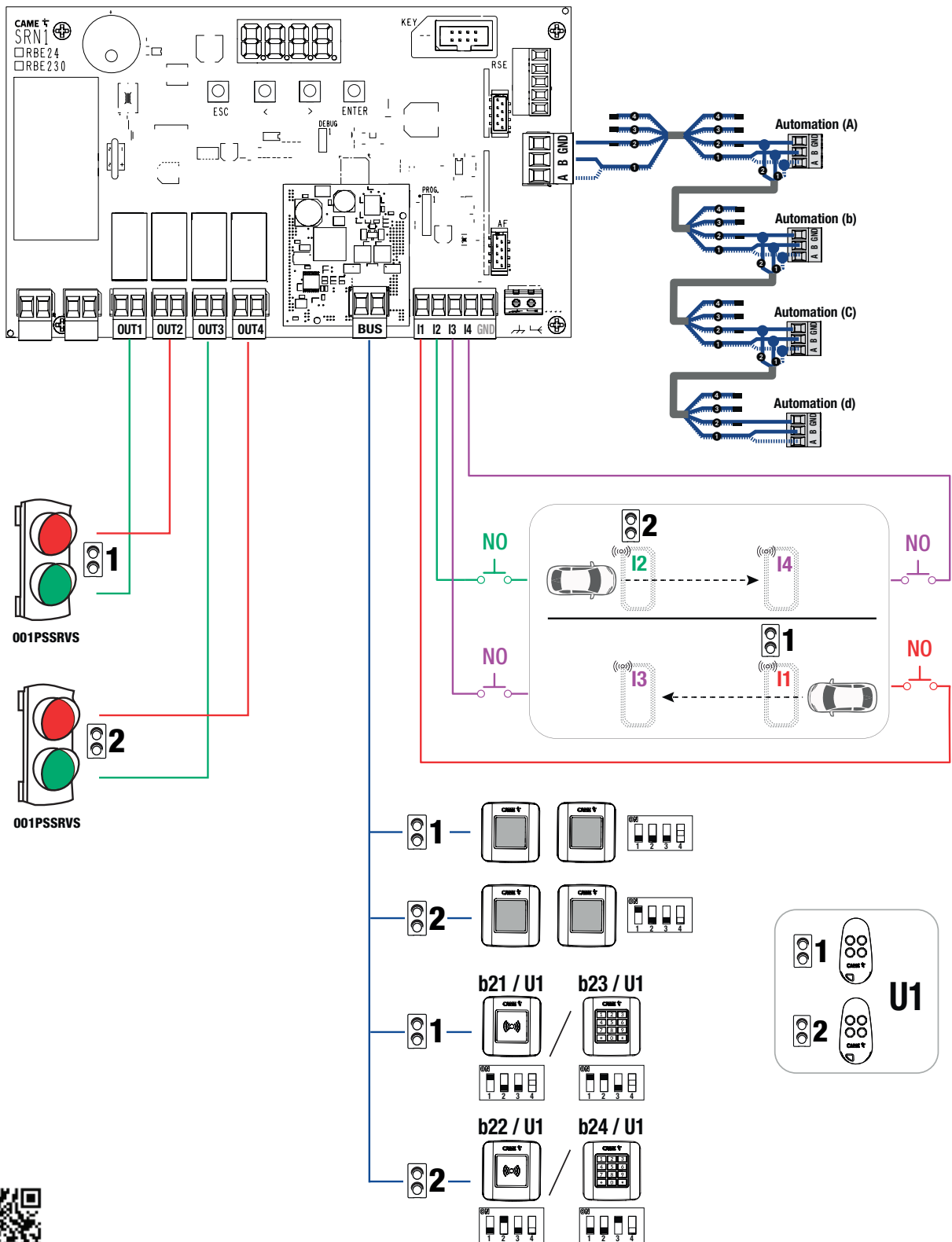
ДОДАТКОВІ АКСЕСУАРИ

Артикул	Опис	Ціна
806XG-0110	Модуль для керування аксесуарами CXN BUS	49€
806SL-0280	Кодонабірна клавіатура, яка підключається по CXN BUS	64€
806SL-2030	Зчитувач карт Mirafe, з підсвіткою, який підключається по CXN BUS	64€
806SL-0070	Накладна кнопка-ключ із підсвічуванням, яка підключається по CXN BUS	66€

RBE PLUS

ФУНКЦІЯ

КЕРУВАННЯ СВІТЛОФОРАМИ



ДОДАТКОВІ АКСЕСУАРИ

Актикул	Опис	Ціна
806XG-0110	Модуль для керування аксесуарами CXN BUS	49€
806SL-0280	Кодонабірна клавіатура, яка підключається по CXN BUS	64€
806SL-2030	Зчитувач карт Mirafe, з підсвіткою, який підключається по CXN BUS	64€

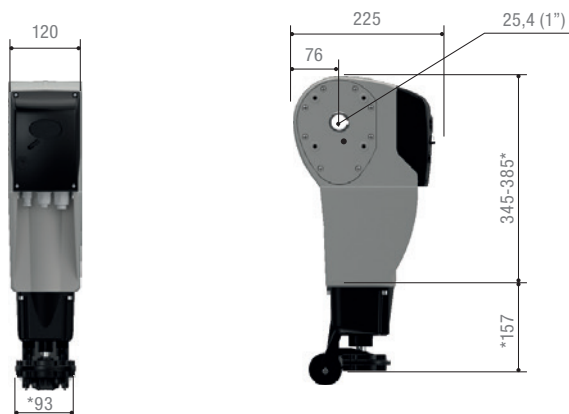
МАКС. ПЛОЩА ВОРІТ	КЛАС ЗАХИСТУ	ІНТЕНСИВНІСТЬ
40 м ²	IP54	20 ЦИКЛІВ / ГОД



- Приводи серії С-VX призначені для автоматизації відкатних, складних і секційних промислових воріт.
- Приводи дозволяють автоматизувати навіть дуже важкі промислові ворота за умови використання моделі з живленням 400 В.
- Система аварійного розблокування дає змогу відкривати ворота вручну.

РЕКОМЕНДОВАНИЙ КОМПЛЕКТ

Розміри (мм)



Технічні характеристики

МОДЕЛІ	С-VXK
Швидкість руху	21,5 об/хв
Максимальна висота стулки	5,5 м
Момент сили	120 Нм
Інтенсивність	30 %
Електрична потужність	750 Вт
Розмір воріт	40 м ²

Комплект С-VXK		670€
С-VXK	Привод вала, 750 Вт	1
ZC3	Панель керування з дисплеєм	1
C002	Ручна система розблокування, маятникова, мотузкова	1
C009	Кріплення для приводу серії С-VX	1

ОКРЕМІ АКСЕСУАРИ

Актикул	Опис	Ціна
ZC3	Панель керування з дисплеєм	180€
ZC3C	Панель керування з дисплеєм та кнопками керування	260€
CMS	Система для розблокування приводу з ключем і тросом 7 м для зовнішнього монтажу	97€

КОМПЛЕКТ BASE



- Привод STAW з двигуном 230 В - ідеальне рішення для невеликих секційних воріт розміром до 20 м² збалансованих торсіонним механізмом.
- Привод комплектується блоком керування CS 255 AC в окремому корпусі для зручного підключення аксесуарів та пристроїв керування.
- Компактний дизайн редуктора дозволяє встановити цей привод на промислових воротах майже будь-якого бренду.
- Для воріт з перерізом валу більше ніж 25,4 мм використовуються відповідні адаптери.

Технічні характеристики

МОДЕЛІ	STAW 1-6-24 KE
Макс. площа воріт, м ²	20
Макс. вага воріт, кг	260
Макс. циклів за год.	8
Крутний момент, Нм	60
Клас захисту	IP54
Струм живлення, В	230/1~
Потужність споживання, А	3,6
Вага, кг	23
Розмір валу, мм	25,4
Тип разблокування	ланцюг

Комплект BASE STAW 1-6-24 KE	710€
Привод STAW 1-6-24 KE	1
Панель керування в окремому корпусі CS255AC з кнопками вгору-стоп-вниз та кабелем підключення зі штекером 1 м	1
L-кронштейн для фіксації привода на стіні	1
Кабель з'єднання привода з панеллю керування	1
Набір кріплень STA	1
Комплект документації	1
Ланцюг для аварійного відкривання, м	5

КОМПЛЕКТ PLUS



- Привод STA з двигуном 400 В - універсальний потужний привод для секційних воріт збалансованих торсіонним механізмом.
- Трифазний електромотор дозволяє використовувати привод в більш інтенсивному режимі, наприклад на СТО або в невеликому паркінгу.
- Привод комплектується блоком керування CS320 в окремому корпусі для зручного підключення аксесуарів та пристроїв керування.
- Блок керування CS320 оснащено дисплеєм для зручного налаштування режимів роботи привода та різноманітних корисних функцій.
- Для воріт з перерізом валу більше ніж 25,4 мм використовуються відповідні адаптери.

Технічні характеристики

МОДЕЛІ	STA 1-10-24 KE
Макс. площа воріт, м ²	30
Макс. вага воріт, кг	390
Макс. циклів за год.	20
Крутний момент, Нм	100
Клас захисту	IP54
Струм живлення, В	400/3~
Потужність споживання, А	2,0
Вага, кг	15
Розмір валу, мм	25,4
Тип разблокування	ланцюг

Комплект PLUS STA 1-10-24 KE	746€
Привод STA 1-10-24 KE	1
Панель керування в окремому корпусі CS320 з дисплеєм, кнопками вгору-стоп-вниз та кабелем підключення зі штекером 1 м	1
L-кронштейн для фіксації привода на стіні	1
Кабель з'єднання привода з панеллю керування	1
Набір кріплень STA	1
Комплект документації	1
Ланцюг для аварійного відкривання, м	5

КОМПЛЕКТ DC



Технічні характеристики

МОДЕЛІ	VTA 14-61
Макс. площа воріт, м ²	18
Макс. вага воріт, кг	234
Макс. циклів за год.	20
Крутний момент, Нм	25
Клас захисту	IP54
Струм живлення, В	85-264/1~
Потужність споживання, А	2,2
Розмір валу, мм	25,4
Тип розблокування	ланцюг

Особливості приводу:

- Чутливість до перешкод завдяки технології постійного струму. Ворота до 14 м² можна використовувати без активної чутливої кромки.
- Окремо регулюється швидкість руху в напрямках відкриття і закриття.
- Плавний старт і зупинка.
- Швидке програмування за допомогою інструмента Command 10 8 (постачається окремо).
- Підключення резервного живлення BACKUP 700 для аварійної роботи воріт без мережевого електропостачання.

Комплект DC VTA 14-61

797€

Привод VTA 14-61 з вбудованою панеллю керування з кабелем підключення зі штекером 1 м	1
Зовнішня кнопкова панель з кнопками вгору-стоп-вниз CS I-15 + 7 м кабелю	1
L-кронштейн для фіксації приводу на стіні	1
Набір кріплень VTA	1
Комплект документації	1
Ланцюг для аварійного відкриття, м	5

АКСЕСУАРИ MARANTEC



Command 701 84€

Кнопка з мотузкою для монтажу на стелі або на кронштейні



Command 108 63€

Програматор для приводу VTA



8050771 WA 25,4/40 45€

Адаптер для валу 40 мм промислових воріт Hoermann



87786 Backup 700 286€

Блок аварійного живлення з акумуляторами 24 В 7Ah з кабелем підключення 1 м (для приводу VTA)



102153 4,5€

Додатковий ланцюг для аварійного відкриття воріт, ціна за метр



165123 2€

Замок для приєднання додаткового ланцюга до приводу з індексом KE



99165 95€

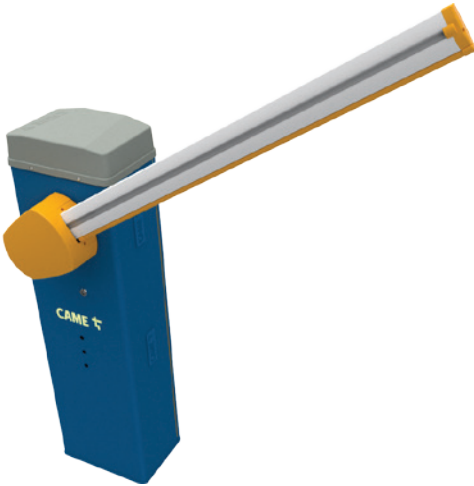
Фотоелемент двопровідний, зона дії 10 м

GARD LS4 UA

ШЛАГБАУМИ

ШИРИНА ПРОЇЗДУ ДО 4 М

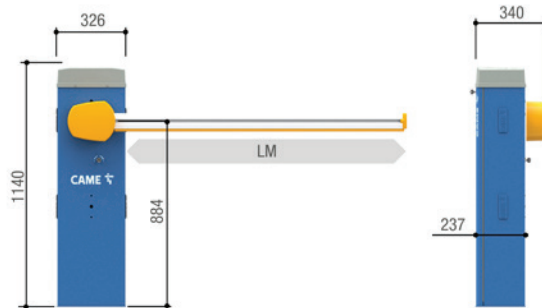
ШИРИНА ПРОЇЗДУ	ГАРАНТ. НАДІЙНІСТЬ МСВФ	ІНТЕНСИВНІСТЬ	ШВИДКІСТЬ
ДО 4 М	1,5 МІЛЬЙОНА ЦИКЛІВ	300 ЦИКЛІВ / ГОД	2-6 СЕК



Ідеальне рішення для використання на проїздах з високою інтенсивністю руху

- Абсолютно новий дизайн.
- Двигун 24 В постійного струму з енкодером і системою адаптивного керування швидкістю для контролю зусилля, що здійснюється на стрілу.
- Інтенсивне використання 300 циклів на годину, за гарантованою надійністю 1,5 мільйона циклів.
- Електроніка розроблена з використанням технології CAME CONNECT та можливістю використання систем сторонніх виробників за допомогою протоколу MODBUS.
- Одна уніфікована пружина для всіх варіантів стріли з урахуванням аксесуарів.

Розміри (мм)



Комплект GARD LS4		1145€
проїзд до 4 м		
803BB-0530	GLS40UA - Сійка шлагбауму 24 В з оцинкованої сталі RAL5015	1
803XA-0050	Стріла прямокутна 90x35мм L=4050 мм з протиударним профілем	1
G02809	Комплект наліпок 10 шт	1
KLT	Сигнальна лампа 24В з вбудованою антеною 433 та 868 МГц. Кольори зелений-червоний-білий. З функцією світлофора	1

Технічні характеристики

МОДЕЛЬ	803BB-0410 / 0530
Клас захисту	54 IP
Напруга електроживлення (В - 50/60 Гц)	~230 В
Електроживлення двигуна	~24 В
Потужність	190 Вт
Час відкриття на 90°	2-6 с
Циклів/год.	300
Діапазон робочих температур	-20 ÷ +55 °С (-40 для мод. 803XA-0630)

ОКРЕМІ КОМПОНЕНТИ



803XA-0050 174€

Стріла 90x35 з гумовим профілем, L= 4050мм



803XA-0020 104€

Дюралайт LED зелено-червоний для стріли 4 м



803XA-0190 60€

Комплект для підключення дюралайту з шарніром 803XA-0560

ГОТОВЕ РІШЕННЯ ПО АВТОНОМНОМУ ЖИВЛЕННЮ

150€



Плата підключення акумуляторів аварійного живлення 803XA-0370 в комплекті з акумуляторами



803XA-0560 380€

Шарнір для складання стріли



803XA-0570 435€

Система захисту стріли від зіткнення з авто



803XA-0340 146€

Решітка алюмінієва, L=1720 мм



803XA-0630 120€

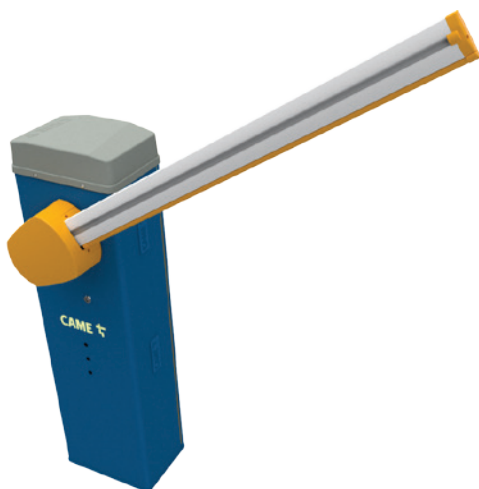
Система обігріву з термостатом

GARD LS5 UA

ШЛАГБАУМИ

ШИРИНА ПРОЇЗДУ ДО 5 М

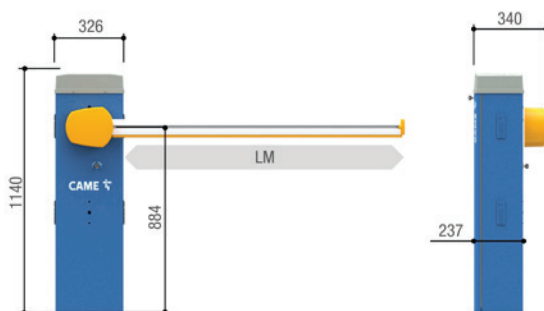
ШИРИНА ПРОЇЗДУ	ГАРАНТ. НАДІЙНІСТЬ МСВФ	ІНТЕНСИВНІСТЬ	ШВИДКІСТЬ
ДО 5 М	1,2 МІЛЬЙОНА ЦИКЛІВ	200 ЦИКЛІВ / ГОД	2-6 СЕК



Новий шлагбаум для проїзду до 5 м з кращою ціною

- Абсолютно новий дизайн.
- Двигун 24 В постійного струму з енкодером і системою адаптивного керування швидкістю для контролю зусилля, що здійснюється на стрілу.
- Інтенсивне використання 200 циклів на годину, за гарантованою надійністю 1,2 мільйона циклів.
- Електроніка розроблена з використанням технології CAME CONNECT та можливістю використання систем сторонніх виробників за допомогою протоколу MODBUS.
- Одна уніфікована пружина для всіх варіантів стріли з урахуванням аксесуарів.

Розміри (мм)



Комплект GARD LS5 UA		1270€
проїзд до 5 м		
803BB-0530	GLS40UA - Сійка шлагбауму 24 В з оцинкованої сталі RAL5015	1
803XA-0055	Стріла прямокутна 90x35мм L=5050мм з протиударним профілем	1
G06080	Пружина балансування G06080	1
G02809	Комплект наліпок 10 шт	1
KLT	Сигнальна лампа 24В з вбудованою антеною 433 та 868 МГц. Кольори зеленої-червоної-білий. З функцією світлофора	1
G02807	Підставка під стрілу нерухома	1

Технічні характеристики

МОДЕЛЬ	803BB-0530
Клас захисту	54 IP
Напруга електроживлення (В - 50/60 Гц)	~230 В
Електроживлення двигуна	=24 В
Потужність	190 Вт
Час відкриття на 90°	2-6 с
Циклів/год.	200
Діапазон робочих температур	-20 ÷ +55 °C (-40 для мод. 803XA-0630)

ОКРЕМІ КОМПОНЕНТИ*

803XA-0055 220€
Стріла 90x35 з гумовим профілем, L= 5050мм, потребує нерухокої опори

803XA-0230 140€
Дюралайт LED зелено-червоної для стріли 5м

803XA-0630 120€
Система обігріву з термостатом

ГОТОВЕ РІШЕННЯ ПО АВТОНОМНОМУ ЖИВЛЕННЮ 150€
Плата підключення акумуляторів аварійного живлення 803XA-0370 в комплекті з акумуляторами

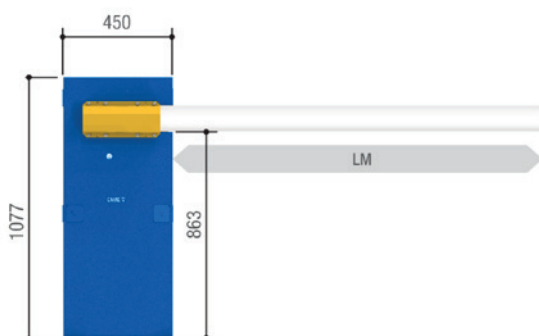
* Додаткові аксесуари для стріли недоступні

ШИРИНА ПРОЇЗДУ ДО 6,5 МЕТРІВ, ІНТЕНСИВНІСТЬ 100%

ШИРИНА ПРОЇЗДУ	ГАРАНТ. НАДІЙНІСТЬ МСВФ	ІНТЕНСИВНІСТЬ	ШВИДКІСТЬ
ДО 6,5 М	1 МІЛЬЙОН ЦИКЛІВ	ВИСОКА	4-8 СЕК



Розміри (мм)



Класичний шлагбаум для великих проїздів

- Двигун 24 В з енкодером забезпечує максимальну надійність при інтенсивному використанні шлагбаума.
- Сигнальна лампа і фотоелементи встановлюються безпосередньо на корпус.
- Панель управління з дисплеєм.
- Дозволяє підключення до інтернету для керування та налаштування зі смартфона через послугу CAME CONNECT.



CAME CONNECT READY !

Технічні характеристики

МОДЕЛЬ	G5000X
Клас захисту	54 IP
Напруга електроживлення (В - 50/60 Гц)	~ 230 В
Електроживлення двигуна	= 24 В
Потужність	300 Вт
Час відкриття на 90°	4 ÷ 8 с
Інтенсивність використання	інтенсивного використання
Діапазон робочих температур	-20 ÷ +55 °С

КОМПЛЕКТИ

Комплект G5000X, UKRAINIAN EDITION		1625€
24В, 100 % (макс. довжина 6.5 м)		
G5000X	Стойка шлагбаума з панеллю керування	1
G0602	Стріла кругла, Ø 100 мм, довжина 6850 мм	1
G02807	Підставка під стрілу нерухома	1
G04060	Пружина балансування Ø 50 мм	2
G0461	Комплект наліпок 10 шт	1
KLED24	Сигнальна лампа 24 В	1
KIAROS	Кріплення для сигнальної лампи	1
DIR10	Фотоелементи	1

Комплект G5000XLED, UKRAINIAN EDITION		1780€
24В, 100 % (макс. довжина 6.5 м)		
G5000X	Стойка шлагбаума з панеллю керування	1
G06850	Стріла кругла, під дюралайт, Ø 100 мм, довжина 6850 мм	1
G02807	Підставка під стрілу нерухома	1
G04060	Пружина балансування Ø 50 мм	2
803XA-0240	Дюралайт LED зелено-червоний для стріли до 6,5 метрів	1
803XC-0010	Кабель для підключення дюралайта	1
G02809	Комплект наліпок 10 шт	1
KLED24	Сигнальна лампа 24 В	1
KIAROS	Кріплення для сигнальної лампи	1
DIR10	Фотоелементи	1

GARD LS6 UA

ШЛАГБАУМИ

НОВИНКА

ШИРИНА ПРОЇЗДУ ДО 6,5 М

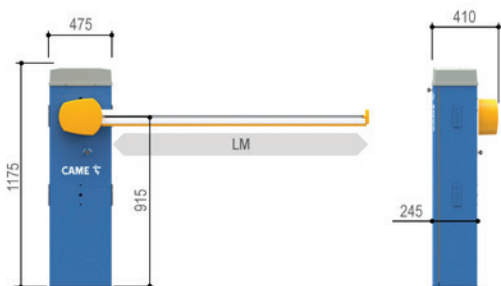
ШИРИНА ПРОЇЗДУ	ГАРАНТ. НАДІЙНІСТЬ MCVF	ІНТЕНСИВНІСТЬ	ШВИДКІСТЬ
ДО 6,5 М	1,5 МІЛЬЙОНА ЦИКЛІВ	160 ЦИКЛІВ / ГОД	4-6 СЕК



Ідеальне рішення для використання на проїздах з високою інтенсивністю руху

- Абсолютно новий дизайн.
- Двигун 24 В постійного струму з енкодером і системою адаптивного керування швидкістю для контролю зусилля, що здійснюється на стрілу.
- Інтенсивне використання 160 циклів на годину, за гарантованою надійністю 1,5 мільйона циклів.
- Електроніка розроблена з використанням технології CAME CONNECT та можливістю використання систем сторонніх виробників за допомогою протоколу MODBUS.
- Дві уніфікованих пружини для всіх варіантів стріли з урахуванням аксесуарів.

Розміри (мм)



Технічні характеристики

МОДЕЛЬ	803BB-0600
Клас захисту	54 IP
Напруга електроживлення (В - 50/60 Гц)	~230 В
Електроживлення двигуна	=24 В
Потужність	190 Вт
Час відкриття на 90°	4-6 с
Циклів/год.	160
Діапазон робочих температур	-20 ÷ +55 °C (-40 для мод. 803XA-0630)

Комплект GARD LS6		1700€
проїзд до 6,5 м		
803BB-0600	GLS60ABS стійка шлагбауму з оцинкованої сталі, RAL5015	1
G0602	Стріла кругла, Ø100мм, довжина 6850 мм	1
KLT	Сигнальна лампа 24В з вбудованою антеною 433 та 868 МГц. Кольори зелений-червоний-білий. З функцією світлофора	1
G02807	Нерухома опора для стріли	1
G0461	Комплект наліпок, 14 штук	1

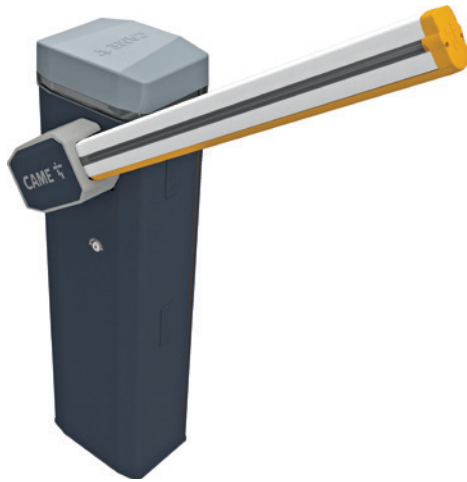
Комплект GARD LS6 LED		1970€
проїзд до 6,5 м		
803BB-0600	GLS60ABS стійка шлагбауму з оцинкованої сталі, RAL5015	1
G06850	Стріла кругла під дюралайт, Ø100мм, довжина 6850 мм	1
KLT	Сигнальна лампа 24В з вбудованою антеною 433 та 868 МГц. Кольори зелений-червоний-білий. З функцією світлофора	1
G02807	Нерухома опора для стріли	1
803XA-0240	Дюралайт LED зелено-червоний, для стріли 6,5 метрів	1
G0461	Комплект наліпок, 14 штук	1

ОКРЕМІ КОМПОНЕНТИ

G0602 206€	G06850 255€	803XA-0330 73€	803XA-0340 146€
Стріла кругла Ø 100 мм, L=6850 мм	Стріла кругла під дюралайт Ø 100 мм, L=6850 мм	Рухома опора для стріли	Решітка алюмінієва, L=1720 мм
ГОТОВЕ РІШЕННЯ ПО АВАРІЙНОМУ ЖИВЛЕННЮ 150€			
Плата підключення акумуляторів аварійного живлення 803XA-0370 в комплекті з акумуляторами	803XA-0630 120€	803XA-0660 630€	806SA-0140 85€
	Система обігріву з термостатом для стійки шлагбауму	Система захисту стріли після зіткнення з авто	WIFI та Bluetooth шлюз для керування зі смартфона

ШИРИНА ПРОЇЗДУ ДО 4 М

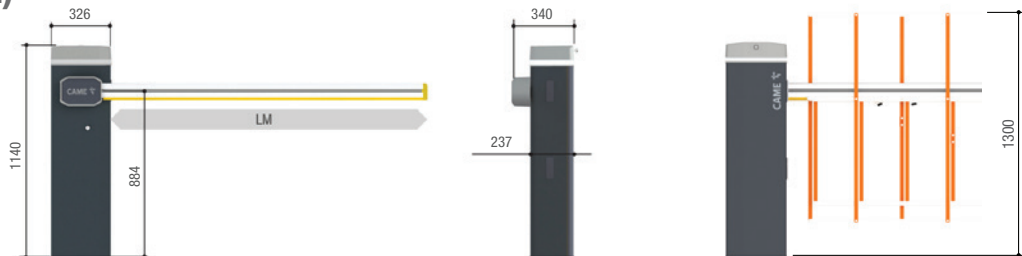
ШИРИНА ПРОЇЗДУ	ГАРАНТ. НАДІЙНІСТЬ MCBF	ІНТЕНСИВНІСТЬ	ШВИДКІСТЬ
ДО 4 М	3 МІЛЬЙОНА ЦИКЛІВ	350 ЦИКЛІВ / ГОД	2-6 СЕК



Новий еталон серед шлагбаумів

- Привод 24 В постійного струму з адаптивним керуванням швидкості.
- Інтенсивне використання з частотою 350 циклів на годину, з середнім числом між відмовами MCBF - 3.000.000 циклів.
- Панель керування з дисплеєм, CAME CONNECT Ready, входи для аксесуарів CXN BUS.
- LED дюралайт зелено-червоного кольору на стрілі та стійці шлагбауму.
- Стійка шлагбауму з оцинкованої сталі з порошковим покриттям сірого кольору RAL7024.
- Система захисту стріли після зіткнення з авто.
- Одна пружина балансування для усіх конфігурацій (в комплекті).

Розміри (мм)



Технічні характеристики

МОДЕЛЬ	803BB-0160
Клас захисту	54 IP
Напруга електроживлення (В - 50/60 Гц)	~230 В
Електроживлення двигуна	=24 В
Потужність	240 Вт
Час відкриття на 90°	2-6 с
Циклів/час	350
Діапазон робочих температур	-20 ÷ +55 °C (-40 для мод. 001PSRT01)

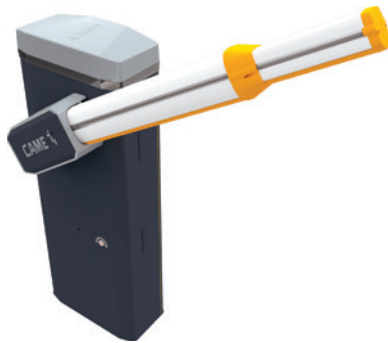
Комплект GARD GT4		1760€
проїзд до 4 м		
803BB-0160	GGT40AGS - Стійка шлагбауму 24 В з оцинкованої сталі сірого кольору.	1
803XA-0270	Стріла прямокутна 90x60 мм, L=4220 мм, білого кольору з протидарним профілем	1
803XA-0280	LED корона індикації стану, зелено-червоний колір	1
803XA-0020	Дюралайт LED зелено-червоний для стріли до 4 м	1
G02809	Комплект наліпок 10 шт	1

ОКРЕМІ КОМПОНЕНТИ

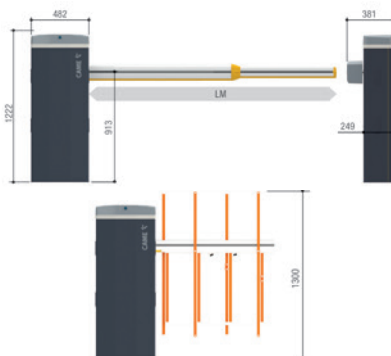
<p>803XA-0270 195€</p> <p>Стріла 90x60мм, L=4220</p>	<p>803XA-0310 416€</p> <p>Шарнір для зламу стріли 803XA-0270</p>	<p>803XA-0320 435€</p> <p>Система захисту стріли після зіткнення з авто</p>	<p>803XA-0340 146€</p> <p>Решітка алюмінієва, L=1720</p>
<p>803XA-0190 59€</p> <p>Комплект для підключення дюралайту з шарніром 803XA-0310</p>	<p>803XA-0360 347€</p> <p>Електромагнітний замок блокування стріли на опорі G02807</p>	<p>ГОТОВЕ РІШЕННЯ ПО АВТОНОМНОМУ ЖИВЛЕННЮ 150€</p> <p>Плата підключення акумуляторів аварійного живлення 803XA-0370 в комплекті з акумуляторами</p>	<p>PSRT01 326€</p> <p>Система обігріву з термостатом</p>

ШИРИНА ПРОЇЗДУ ДО 7,8 М

ШИРИНА ПРОЇЗДУ	ГАРАНТ. НАДІЙНІСТЬ MCBF	ІНТЕНСИВНІСТЬ	ШВИДКІСТЬ
ДО 7,8 М	3 МІЛЬЙОНА ЦИКЛІВ	160 ЦИКЛІВ / ГОД	4-8 СЕК



Розміри (мм)



Велика відповідь великим викликам

- Привод 24 В постійного струму з адаптивним керуванням швидкості.
- Інтенсивне використання з частотою 160 циклів на годину, з гарантованою надійністю MCBF - 3.000.000 циклів.
- Панель керування з дисплеєм, CAME CONNECT Ready, входи для аксесуарів CXN BUS.
- LED дюралайт зелено-червоного кольору на стрілі та стійці шлагбауму.
- Стійка шлагбауму з оцинкованої сталі з порошковим покриттям сірого кольору RAL7024.
- Модульна стріла з 2-х частин, можливість використання з системою захисту стріли після зіткнення з авто.

Технічні характеристики

МОДЕЛЬ	803BB-0180
Клас захисту	54 IP
Напруга електроживлення (В - 50/60 Гц)	~230 В
Електроживлення двигуна	=24 В
Потужність	300 Вт
Час відкриття на 90°	4-8 с
Циклів/час	160
Діапазон робочих температур	-20 ÷ +55 °C (-40 для мод. 001PSRT01)

Комплект GARD GT6		2258€
проїзд до 6 м		
803BB-0180	GGT80AGS - Стійка шлагбауму 24 В з оцинкованої сталі сірого кольору	1
803XA-0410	Стріла прямокутна 130x85 мм, L=6350 мм, білого кольору з протиударним профілем	1
803XA-0430	LED корона індикації стану, зелено-червоний колір	1
803XA-0240	Дюралайт LED зелено-червоний для стріли до 6,5 м	1
G02809	Комплект наліпок 14 шт	1
G02807	Нерухома підставка для стріли	1

Комплект GARD GT8		2353€
проїзд до 7,8 м		
803BB-0180	GGT80AGS - Стійка шлагбауму 24 В з оцинкованої сталі сірого кольору	1
803XA-0420	Стріла прямокутна модульна, з 2-х частин, білого кольору з протиударним профілем	1
803XA-0430	LED корона індикації стану, зелено-червоний колір	1
803XA-0250	Дюралайт LED зелено-червоний для стріли до 8 м	1
G02809	Комплект наліпок 20 шт	1
G02807	Нерухома підставка для стріли	1

ОКРЕМІ КОМПОНЕНТИ

803XA-0410 359€ Стріла 130x85 мм, L=6350	803XA-0420 425€ Стріла прямокутна модульна, з 2-х частин, білого кольору з протиударним профілем.	803XA-0390 763€ Система захисту стріли після зіткнення з авто	803XA-0340 146€ Решітка алюмінієва, L=1720
ГОТОВЕ РІШЕННЯ ПО АВАРІЙНОМУ ЖИВЛЕННЮ 150€ 			
Плата підключення акумуляторів аварійного живлення 803XA-0370 в комплекті з акумуляторами	803XA-0360 347€ Електромагнітний замок блокування стріли на опорі G02807	803XA-0330 103€ Рухома опора для стріли	PSRT01 326€ Система обігріву з термостатом

GARD PX BRUSHLESS

ШЛАГБАУМИ

ШИРИНА ПРОЇЗДУ ДО 3,8 МЕТРІВ

ШИРИНА ПРОЇЗДУ	ГАРАНТ. НАДІЙНІСТЬ МСВФ	ІНТЕНСИВНІСТЬ	ШВИДКІСТЬ
ДО 3,8 М	10 МІЛЬЙОНІВ ЦИКЛІВ	НАДВИСОКА	1-2 СЕК



МСВФ 10 МЛН*

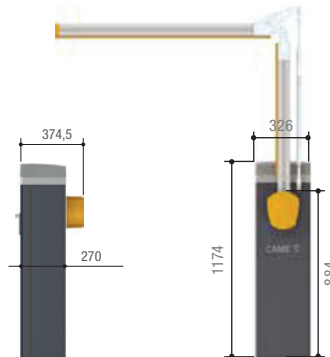
* гарантована надійність

Ідеальне рішення для інтенсивного використання на великих паркінгах

Нова серія GARD, заснована на інноваційному технологічному рішенні, оснащена безщітковим двигуном постійного струму, завдяки чому забезпечується максимальна ефективність і точність руху.

- Низькі експлуатаційні витрати
- Безшумна робота
- Безперервне використання
- Висока швидкість від 1 до 2 с
- 7-сегментний дисплей для зручності налаштування конфігурації

Розміри (мм)



Технічні характеристики

МОДЕЛЬ	GPX40MGS
Клас захисту	54 IP
Напруга електроживлення (В - 50/60 Гц)	230 В
Електроживлення двигуна	=36 В
Макс. споживаний струм	-
Потужність	270 Вт
Час відкриття на 90°	1,2-2,4 с
Інтенсивність використання	інтенсивного використання
Діапазон робочих температур	від -20 до +55 °С*

* До -40 з використанням системи обігріву 803XA-0260

Шлагбаум GARD PX		2799€
36 В, 100% Інтенсивність, стріла 4 м		
803BB-0120	GPX40MGS стійка шлагбауму зі сталі, сірого кольору, 36 В	1
803XA-0050	Стріла прямокутна 90x35 мм, L=4050 мм, білого кольору	1
803XA-0140	LED корона індикації стану, зелено-червоний колір	1
803XA-0020	Дюралайт LED зелено-червоний для стріли 4 м	1
G04060	Пружина балансування	1
G02809	Комплект наліпок 10 шт	1

ОКРЕМІ КОМПОНЕНТИ

<p>803XA-0050 174€</p> <p>Стріла 90x35 мм, L=4050</p>	<p>803XA-0180 343€</p> <p>Шарнір для стріли</p>	<p>803XA-0620 430€</p> <p>Система захисту стріли Плюс, після зіткнення з авто стріла упирається у землю</p>	<p>803XA-0051 152€</p> <p>Стріла прямокутна 90x35 мм, L=3050 мм, алюміній білого кольору</p>
<p>803XA-0190 60€</p> <p>Комплект для підключення дюралайту з шарніром 803XA-0180</p>	<p>803XC-0020 295€</p> <p>Шлюз MODBUS TCP/RTU для інтеграції зі сторонніми системами</p>	<p>803XA-0260 154€</p> <p>Система обігріву для GARDPX</p>	<p>ГОТОВЕ РІШЕННЯ ПО АВАРІЙНОМУ ЖИВЛЕННЮ 155€</p> <p>Плата підключення акумуляторів аварійного живлення 806SA-0100 в комплекті з акумуляторами</p>

АКСЕСУАРИ ДЛЯ ШЛАГБАУМІВ

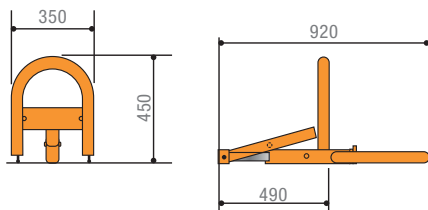
			
G0402 77€ Стріла кругла Ø 60 мм, довжина 4200 мм	G0602 206€ Стріла кругла Ø 100 мм, довжина 6850 мм	803XA-0270 195€ Стріла прямокутна 90x60 мм L=4220 мм, з протиударним гумовим профілем	803XA-0410 359€ Стріла прямокутна 130x85 мм, L=6350, з протиударним профілем
			
803XA-0420 425€ Стріла прямокутна модульна, з 2-х частин, білого кольору з протиударним профілем.	G06850 255€ Стріла кругла Ø 100 мм, довжина 6850 мм під LED	G02807 73€ Фіксована опора під стрілу	G02808 73€ Рухома опора під стрілу
			
803XA-0250 190€ Дюралайт LED зелено-червоний, для стріли до 8 метрів	803XA-0020 104€ Дюралайт LED зелено-червоний, для стріли до 4 метрів	803XA-0150 78€ Дюралайт LED зелено-червоний, для стріли до 3 метрів	803XA-0230 55€ Дюралайт LED зелено-червоний для стріли 5м
			
803XA-0240 173€ Дюралайт LED зелено-червоний, для стріли до 6,5 метрів	G0465 140€ Решітка алюмінієва, довжина 2000 мм	LB38/ LB39 37€ Плата підключення акумуляторів аварійного живлення для G3250/65000	G02802 13€ Тримач фотоелемента DIR на корпусі шлагбаума
			
SMA 191€ Контролер індукційної петлі одноканальний	SMA2 268€ Контролер індукційної петлі двоканальний	PSSRV2 157€ Світлофор «червоний-зелений» зі світлодіодами, 24 V	G02809 16€ Комплект наліпок, 10 шт
			
G0461 21€ Комплект наліпок, 10 шт	PSRT01 326€ Система обігріву з термостатом для стійки шлагбауму	803XA-0290 99€ Плата підключення акумуляторів аварійного живлення для GARD GT4	803XA-0370 99€ Плата підключення акумуляторів аварійного живлення для GARD GT8
			
803XA-0330 103€ Рухома опора для стріли	803XC-0010 17€ Блок підключення дюралайта	803XA-0680 55€ З'єднувальний кронштейн між корпусом шлагбауму та решіткою. Це кріплення запобігає ручному переміщенню шторки, коли стріла знаходиться в закритому положенні	803XA-0440 41€ З'єднувальний кронштейн рухома опора - решітка

МАКС. ШИРИНА МАШИНО-МІСЦЯ	РОЗШИРЕННЯ НА 1 ПАНЕЛЬ КЕРУВ.	ІНТЕНСИВНІСТЬ
ДО 2 / 2,45 М	4	ДЛЯ ПРИВАТНОГО ВИКОРИСТАННЯ

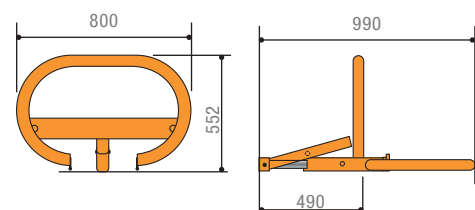
- Unipark ідеально підходить для резервування індивідуального паркувального місця.
- Доступ до свого паркувального місця тепер здійснюється натисканням кнопки на пульті д.к.
- Бар'єр легко встановлюється завдяки монтажній основі.
- Можливість підключення до 4-х бар'єрів на одну панель керування ZL22
- Безпека гарантована завдяки системі струмового захисту, що виявляє перешкоди.



Розміри (мм)



Розміри (мм)



КОМПЛЕКТИ

Комплект UNIPARK		357€	Комплект UNIPARK Large		437€
UNIP	Привод 24 V, для бар'єра що сам блокується з монтажною основою	1	UNIP	Привод 24 V, для бар'єра що сам блокується з монтажною основою	1
ARK1	Малий бар'єр, розміром Ш*В: 350*450 мм	1	ARK2	Великий бар'єр, розміром Ш*В: 800*552 мм	1
ZL22N	Блок керування для одного бар'єра UNIP з можливістю підключення 3 плат розширення LM22N для керування 4 бар'єрами	1	ZL22N	Блок керування для одного бар'єра UNIP з можливістю підключення 3 плат розширення LM22N для керування 4 бар'єрами	1

КОМПЛЕКТАЦІЯ ДО ПАРКУВАЛЬНИХ БАР'ЄРІВ

UNIP **166€**
Привод 24 V, для бар'єра що сам блокується з монтажною основою

ARK1 **90€**
Малий бар'єр, розміром Ш*В: 350*450 мм

ARK2 **166€**
Великий бар'єр, розміром Ш*В: 800*552 мм

ZL22N **106€**
Блок керування для одного бар'єра UNIP з можливістю підключення 3 плат розширення LM22N для керування 4 бар'єрами

LM22N **32€**
Плата розширення для підключення додаткових бар'єрів

LB22 **28€**
Плата аварійного живлення для підключення та підзарядки 2-ох аккумуляторів (12 V, 1,2 A/год, в комплект не входять)

ШИРИНА ПРОЇЗДУ	ЛАНЦЮГ	ІНТЕНСИВНІСТЬ
ДО 8 / 16 М	5 ЧИ 9 ММ	30%




- Ланцюговий бар'єр CAT — це чудовий варіант для огорожі територій і стоянок, де звичайний шлагбаум не підходить за естетичними вимогами, або там, де необхідно перекрити > 8 м.
- Завдяки своєму унікальному дизайну ланцюговий бар'єр легко вписується як в історичний центр, так і в сучасний житловий квартал.
- Конструкція складається зі стійки з вбудованою панеллю керування та приводом, стійки з противагою, ланцюга потрібної довжини та жолоба для її укладання.
- Автоматичні ланцюгові бар'єри можуть бути підключені до різних систем контролю доступу, даючи змогу у такий спосіб упізнавати, запам'ятовувати та дозволяти в'їзд / виїзд тільки авторизованим особам.
- Максимальна ширина проїзду 16 м.

Комплект CAT-X		1585€
CAT-X	Стойка з приводом 230 V та панеллю керування, інтенсивність використання 30%	1
CAT-I	Стойка з противагою	1
CAT-5	Ланцюг завтовшки 9 мм, довжиною 7.5 м	1



ЛАНЦЮГОВИЙ БАР'ЄР



CAT-X 999€

Стойка з приводом 230 V та панеллю керування, інтенсивність використання 30%



CAT-X24 1450€

Стойка з приводом 24 V та панеллю керування, інтенсивного використання



CAT-I 540€

Стойка з противагою



CAT-5 92€

Ланцюг завтовшки 9 мм, довжиною 7.5 м



CAT-15 94€

Ланцюг завтовшки 5 мм, довжиною 15 м



CAR-2 170€

Надземний жолоб довжиною 2 м

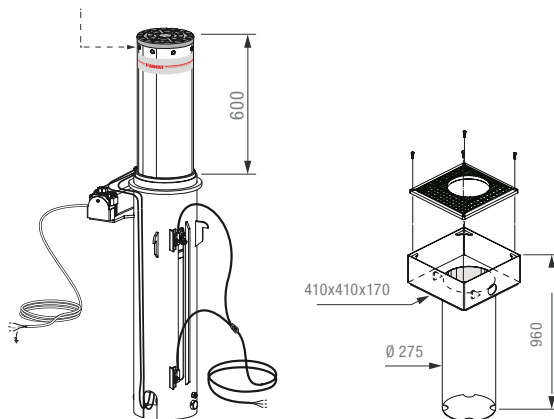


CAR-4 150€

Підземний жолоб довжиною 2 м



Розміри (мм)



Дорожні блокатори компанії Мессаніса Fadini.

Компанія FADINI має 30-ти річний досвід у виготовленні автоматичних блокаторів

На вибір пропонуємо дві моделі блокаторів з різним ступенем захисту:

VIGILO - антивандальний,

TALOS - антитараний

- Наявність європейських сертифікатів випробувань
- Комплектація сигнальними світлодіодами
- Опціональний нагрівальний елемент
- Поставляється у зібраному вигляді
- Простий монтаж plug-and-play

Технічні характеристики

МОДЕЛІ	VIGILO VG600200UA	TALOS 9661
Тип	гідравлічний	гідравлічний
Діаметр	200 мм	275 мм
Висота	600 мм	600 мм
Товщина стінки	4 мм	12 мм
Індикація	9 світлодіодів у верхній частині	9 світлодіодів у верхній частині
Матеріал	Конструкційна сталь з полімерним покриттям	Конструкційна сталь з полімерним покриттям
Матеріал корпусу опалубки	Оцинкована сталь	Оцинкована сталь
Температурний режим	-20 + 80 °C	-20 + 80 °C
Живлення	230 В	230 В
Захист	67 IP	67 IP
Інтенсивність	Висока	Висока
Стійкість до удару	30000 Дж	60000 Дж
Енергія руйнування	160000 Дж	450000 Дж
Вага	110 кг	252 кг

Комплект VIGILO VG600200UA		3190€	Комплект TALOS 9661		5300€
VG200600UA	Блокатор з коробом фундаменту та гідравлічним приводом, колір RAL7016	1	TL275600UA	Блокатор з коробом фундаменту та гідравлічним приводом, колір RAL7016	1
9661L	Світлодіодне кільце в короні, 9 діодів	1	9661L	Світлодіодне кільце в короні, 9 діодів	1
ZC5N	Панель керування для 1 блокатора	1	S20PRO	Панель керування для 1 блокатора	1

ОКРЕМІ АКСЕСУАРИ

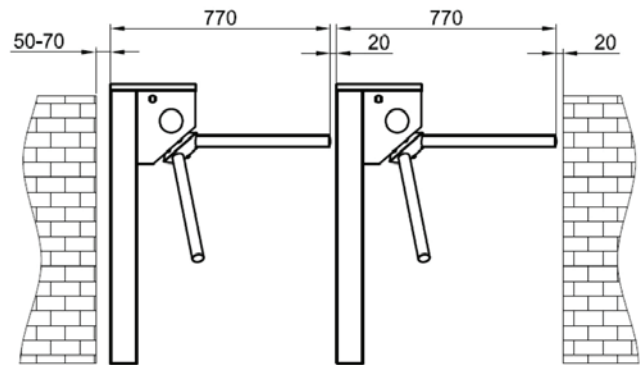
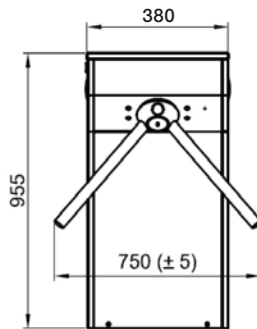
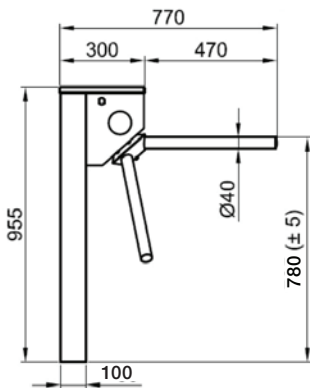
Актикул	Опис	Ціна
ZC5N	Панель керування для 1 блокатора VIGILO	128€
S20PRO	Панель керування для 2 блокаторів	313€
S40PRO	Панель керування для 4 блокаторів	456€
9567L	Акустичний сигнал під час руху	75€
9570L	Підігрів для 1 блокатора	467€
9571L	Термостат та датчик температури для 1 блокатора	202€



ДВОНАПРАВЛЕНИЙ МЕХАНІЧНИЙ ТУРНИКЕТ

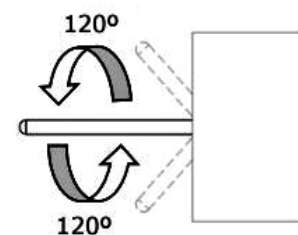
- Турнікет-трипод ТР 101 орієнтований на контроль доступу пішоходів та середній рівень безпеки.
- Односторонній двонаправлений прохід.
- Корпус та штанги з нержавіючої сталі класу AISI 304.
- Автоматичний режим з можливістю вибору обмеження доступу та вільного проходу.
- Турнікет оснащений платою управління та світлодіодними індикаторами напрямку руху.
- Автоматичне розблокування при аварійному відключенні електроенергії.
- Вбудований блок живлення

Розміри (мм)



Технічні характеристики

МОДЕЛЬ	ТР 101
Мінімальна ширина для установки	790 мм
Максимальна кількість проходів за 1 хв	48
Потужність	12 Вт
Інтенсивність	інтенсивного використання
Клас захисту	54 IP
Діапазон робочих температур	-20 ÷ +68 °C



Турнікет ТР 101

1125€*

ТР 101

Двонаправлений механічний турнікет із нержавіючої сталі, з панеллю керування та LED-підсвічуванням

1

*при замовленні від 10 шт. - спецціна

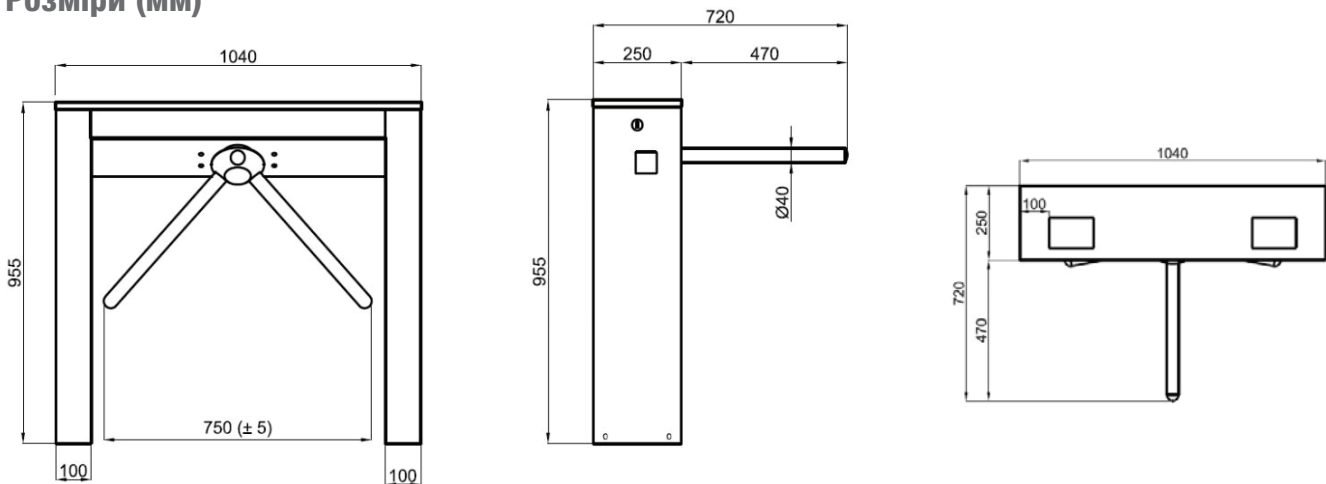




ДВОНАПРАВЛЕНИЙ ТУРНИКЕТ З ФУНКЦІЄЮ АНТИПАНІКА

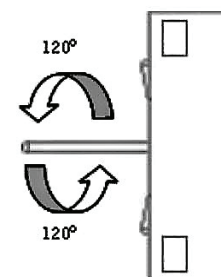
- Турнікет-трипод TP 201 орієнтований на контроль доступу пішоходів та середній рівень безпеки.
- Односторонній двонаправлений прохід.
- Корпус та штанги з нержавіючої сталі класу AISI 304.
- Турнікет оснащений платою управління та світлодіодними індикаторами напрямку руху: зелена стрілка та червоний хрест.
- У разі відключення живлення або надзвичайних ситуацій, штанги автоматично опускаються, при відновленні електроживлення - автоматично піднімаються.
- Система дозволяє отримати новий дозвіл на проходження менш ніж за 0,3 секунди.
- Додатково комплектуються: пульти д.к., блок інтерфейсу для ПК, RS485, RS232 та локальної мережі, лічильник, система аудіоповідомлення, автоматичне падіння руки, датчик тривоги, слот для монети / інтелектуальна система монет та коробка монет, полюс зчитувача карт.

Розміри (мм)



Технічні характеристики

МОДЕЛЬ	TP 201
Мінімальна ширина для установки	720 мм
Максимальна кількість проходів за 1 хв	97
Потужність	12 Вт
Інтенсивність	інтенсивного використання
Клас захисту	54 IP
Діапазон робочих температур	-20 ÷ +68 °C



Турнікет TP 201

1920€*

TP201-2	Двонаправлений сервоприводний турнікет із нержавіючої сталі з панеллю керування, віконцями для зчитувачів, LED індикація статусу турнікета. Автоматична система антипаніки.	1
---------	---	---

*при замовленні від 10 шт. - спецціна



ШВИДКІСНИЙ ТУРНІКЕТ З РОЗСУВНИМИ СТУЛКАМИ HG 02

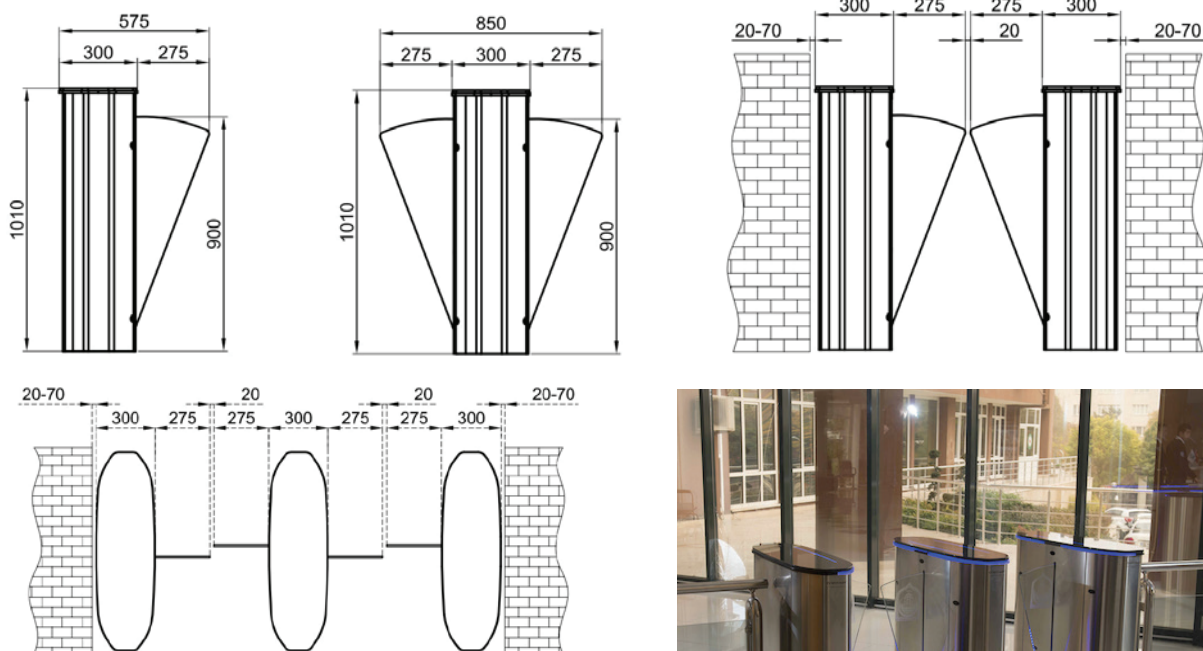
ТУРНІКЕТИ

CAME
ÖZAK



- Корпус з нержавіючої сталі класу AISI 304
- Плата керування, світлодіодні вказівники напрямку руху
- Стулки із загартованого скла 10 мм з блакитною LED підсвіткою
- Верхня панель із загартованого скла
- Сервопозиційний електропривод стулки з визначенням перешкод і автоматичним розблокуванням при відключенні електроенергії
- Вбудований резервний акумулятор
- Вбудований блок живлення

Розміри (мм)



Технічні характеристики

МОДЕЛЬ	HG 02
Ширина проходу	550 мм
Висота стулки	900 мм
Максимальна кількість проходів за 1 хв	30
Час відкриття	0,5 сек
Потужність в режимі очікування/під час роботи	~10/ ~39 Вт
Інтенсивність	інтенсивного використання
Клас захисту	44 IP
Діапазон робочих температур	-20 ÷ +68 °C

Турнікет HG 02

HG 02 GL-S	Швидкісний турнікет з розсувними стулками із загартованого скла 10 мм з панеллю керування та LED-підсвічуванням напрямку руху, стійка, 1 шт.	1	3485€
HG 02 GL-C	Швидкісний турнікет з розсувними стулками із загартованого скла 10 мм з панеллю керування та LED-підсвічуванням напрямку руху, центральна стійка з 2 стулками	1	4980€



ШВИДКІСНИЙ ТУРНІКЕТ З РОЗПАШНИМИ СТУЛКАМИ PG 03

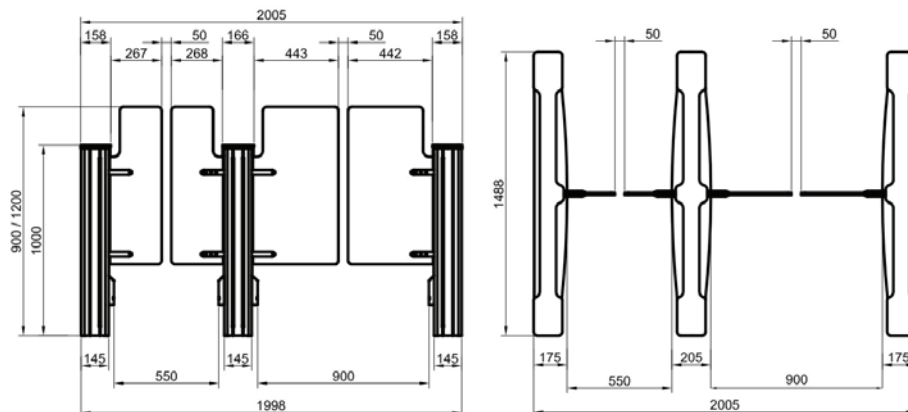
ТУРНІКЕТИ

CAME
ÖZAK



- Корпус з нержавіючої сталі класу AISI 304
- Стулки із загартованого скла 12 мм
- Світлодіодні вказівники напрямку руху
- Верхня панель товщиною 10 мм та бічні панелі 6 мм між вертикальними стовпами виготовлені з загартованого скла (додаткова опція)
- Сервопозиційний електропривод стулки з визначенням перешкод
- У випадку надзвичайних ситуацій система дозволяє вільно проходити, відкриваючи стулки
- В разі відключення електроживлення стулки можна відкрити вручну

Розміри (мм)



Технічні характеристики

МОДЕЛЬ	PG 03 55/90
Ширина проходу	550/900 мм
Висота стулки	900 мм
Максимальна кількість проходів за 1 хв	30
Час відкривання/закривання	1,2/1,2 сек
Потужність в режимі очікування/під час роботи	~10/ ~39 Вт
Інтенсивність	інтенсивного використання
Клас захисту	44 IP
Діапазон робочих температур	-20 ÷ +68 °C

Турнікет PG 03

PG 03 55-S	Швидкісний турнікет з розпашними стулками із загартованого скла з панеллю керування та LED-підсвічуванням напрямку руху, бокова стійка з 1 стулкою	1	4495€
PG 03 55-C	Швидкісний турнікет з розпашними стулками із загартованого скла з панеллю керування та LED-підсвічуванням напрямку руху, центральна стійка з 2 стулками	1	6400€



Еволюційні системи домофонії від всесвітнього лідера автоматизації воріт і контролю доступу CAME S.P.A. Нові моделі панелей виклику, нові моделі абонентських пристроїв, новий додатковий функціонал для керування воротами, нові інтеграції з системами контролю доступу та хмарним сервером.



Панель виклику LHS

- Вандалостійкість згідно стандарту IK09 завдяки матеріалу корпусу ZAMAK
- Високоякісна ширококутна камера
- Додатковий вихід C-NO для керування автоматичними воротами
- Програмований вхід/вихід для керування пристроями або отримання статусу
- Контроль доступу через RFID (версія PLUS) - до 150 магнітних ключів
- Контроль доступу через Bluetooth (версія PLUS) – до 40 користувачів
- Автоматичне відкриття hands free через Bluetooth та застосунок AutomationBT (версія PLUS)
- Керування абонентами через інструмент CAME KEY



Абонентська панель AGT

- Якісний корпус з матовим покриттям
- Дисплей 5 дюймів 480 x 272 пікс
- Soft-клавіші зі світлоіндикацією
- Магнітна фіксація для трубки
- Управління автоматичними воротами та відстеження їх статусу



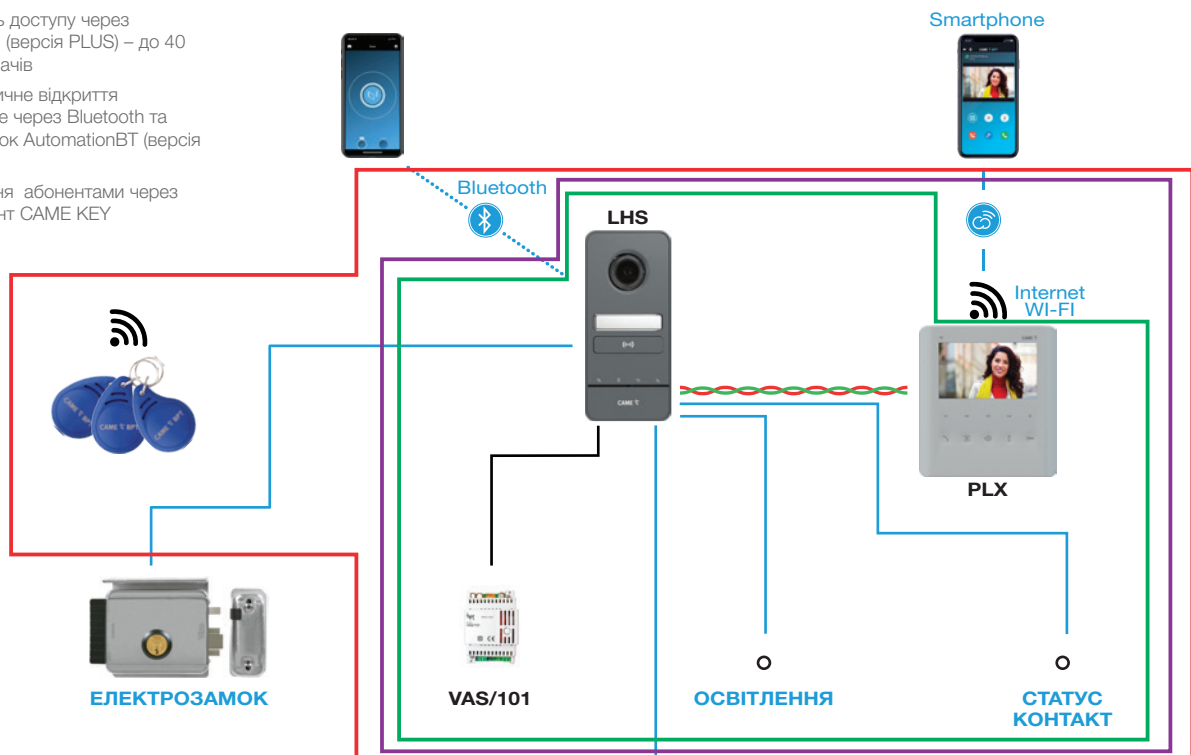
Абонентська панель PLX

- Якісний корпус з матовим покриттям
- Дисплей 5 дюймів 480 x 272 пікс
- Soft-клавіші зі світлоіндикацією
- Управління автоматичними воротами та відстеження їх статусу
- WIFI для підключення до хмарного сервісу для викликів через смартфон
- Інтерком для викликів між панелями



Абонентська панель XTS 7 WIFI

- Дисплей TFT 7"
- Антиблікове покриття
- WIFI для підключення до хмарного сервісу для викликів через смартфон
- Інтерком для викликів між панелями
- Запис 100 відео повідомлень
- Запис під час виклику





БАЗОВІ ВЕРСІЇ



8K40CF-021

КОМПЛЕКТИ

Відеокомплект PLX		403€
LHS V/01	Відеопанель виклику (антивандальне виконання за стандартом IK09 зі сплаву ZAMAK, ширококутна камера 728 x 560 пікселів, індикація стану)	1
PLX V	Відеоабонентська панель (HANDS FREE, РК-дисплей 5", сенсорні клавіші, інтерком, функція контролю привода воріт)	1
VAS/101	Блок живлення (18 В DC, 1000 мА)	1



8K40CF-030

Відеокомплект AGT		353€
LHS V/01	Відеопанель виклику (антивандальне виконання за стандартом IK09 зі сплаву ZAMAK, ширококутна камера 728 x 560 пікселів, індикація стану)	1
AGT V	Відеоабонентська панель (трубка з магнітною фіксацією, РК-дисплей 5", сенсорні клавіші, функція контролю привода воріт)	1
VAS/101	Блок живлення (18 В DC, 1000 мА)	1



ВЕРСІЯ З РОЗШИРЕНИМ ФУНКЦІОНАЛОМ



8K40CF-033

КОМПЛЕКТИ

Відеокомплект PLX PLUS		570€
LHS V/01 PLUS	Відеопанель виклику (антивандальне виконання за стандартом IK09 зі сплаву ZAMAK, ширококутна камера 728 x 560 пікселів, індикація стану, Bluetooth-модуль, зчитувач RFID 125 кГц)	1
PLX V WiFi	Відеоабонентська панель (HANDS FREE, РК-дисплей 5", сенсорні клавіші, інтерком, функція контролю привода воріт, WiFi-модуль)	1
VAS/101	Блок живлення (18 В DC, 1000 мА)	1
RTAG5	RFID-брелок	1

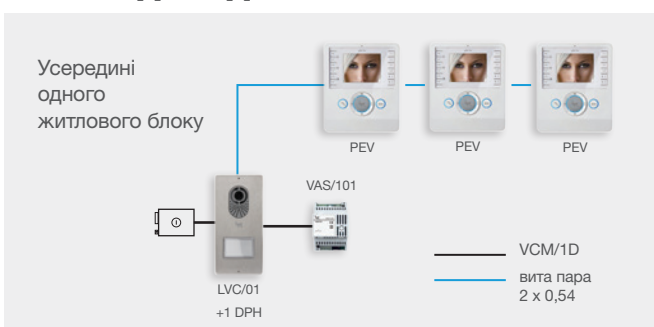


8K40CF-039

Відеокомплект XTS PLUS		СУПЕР ЦІНА 499€
XTS 7 WH WiFi	Абонентський пристрій з сенсорним екраном TFT 7"	1
LHS V/01 PLUS	Відеопанель виклику (антивандальне виконання за стандартом IK09 зі сплаву ZAMAK, ширококутна камера 728 x 560 пікселів, індикація стану, Bluetooth-модуль, зчитувач RFID 125 кГц)	1
VAS 100.30	Блок живлення	1
RTAG5	RFID-брелок	1



ПРИКЛАДИ ПІДКЛЮЧЕНЬ



АКСЕСУАРИ ТА ОКРЕМІ КОМПОНЕНТИ ДЛЯ ДОМОФОНІВ

Майте на увазі, що нові і старі електронні компоненти сумісні з системою X1 і можуть використовуватись в одній системі одночасно.

 <p>LHS V/01 331€</p> <p>Відеопанель виклику, ширококутна камера 728 x 560 пікс, стандарт IK09</p>	 <p>LHS V/01 PLUS 381€</p> <p>Відеопанель виклику, ширококутна камера 728 x 560 пікс, стандарт IK09, Bluetooth, RFID 125 кГц</p>	 <p>LHS TP 64€</p> <p>Козирок для панелі виклику LHS</p>	 <p>LSI 6€</p> <p>Універсальний монтажний бокс для вбудованого монтажу панелі виклику LHS/LVC</p>
 <p>LHS CI 35€</p> <p>Рамка для вбудованого монтажу панелі виклику LHS</p>	 <p>LHS PS 27€</p> <p>Одинарна кнопка для панелі виклику LHS, пакунок 6 шт</p>	 <p>LHS PD 56€</p> <p>Подвійна кнопка для панелі виклику LHS, пакунок 6 шт</p>	 <p>PLX V 151€</p> <p>Відео панель (HANDS FREE, 5", сенсорні клавіші, інтерком, контролю привода воріт)</p>
 <p>AGT V 135€</p> <p>Відео панель (трубка з магнітною фіксацією, 5", сенсорні клавіші, функція контролю привода воріт)</p>	 <p>PLX V WiFi 302€</p> <p>Відео панель (HANDS FREE, 5", сенсорні клавіші, інтерком, функція контролю привода воріт, WiFi)</p>	 <p>XTS 7 WH WiFi 568€</p> <p>Відео панель (HANDS FREE, тачскрін 7", інтерком, функція контролю привода воріт, WiFi, білий колір)</p>	 <p>RTAG5 15€</p> <p>RFID-брелок (пакунок 5шт)</p>
 <p>VCM/1D 2€</p> <p>Кабель з двома витими дротами (1 пара) з перерізом 1 мм²</p>	 <p>XDV/304 45€</p> <p>Відеорозподільвач на 4 виходи</p>	 <p>VAS/101 86€</p> <p>Блок живлення (18 В DC, 1000 мА)</p>	 <p>VA/01 347€</p> <p>Контролер для підключення до 3-х панелей виклику</p>
 <p>VAS/100.30 99€</p> <p>Блок живлення (17,5 В DC, 1700 мА)</p>	 <p>MTMTI2M 96€</p> <p>Козирок для панелі виклику MTM на 2 модуля (вбудований монтаж)</p>	 <p>MTMSP2M 104€</p> <p>Козирок MTM на 2 модуля (накладний монтаж)</p>	 <p>AGT KT V 86€</p> <p>Настільна підставка для AGT V, PLX V</p>

MTM CONNECT – це аудіо домофон, який не потребує кабелів крім живлення. Для нього не потрібен абонентський пристрій, приймайте виклики на будь-який телефон. Домофон використовує SIM картку стандарта LTE 4G для викликів та передачі даних.

Не тільки домофон

Завдяки двом виходам керуйте замком, відкривайте ворота або керуйте іншим пристроєм ON/OFF прямо з телефону без додаткових застосунків. Присутність входу CRP дозволяє підключити додатково ще 2 пристрої CAME з повним контролем через застосунок CAME Automation на смартфоні Apple або Android.

Ліміти використання

Домофон зберігає до 3000 номерів телефонів і дозволяє налаштувати виклики послідовно на 5 номерів. Функція контролю доступу з смартфона через застосунок CAME Automation майже не має лімітів по кількості користувачів



MTM CONNECT – це модульна система, яка може налічувати від 1 до 4 модулів в залежності від потрібного функціоналу.

Пропонуємо 2 варіанти MTM CONNECT для індивідуального та колективного користування

ВАРІАНТ ДЛЯ БАГАТОКВАРТИРНОГО БУДИНКУ



MTMA CONNECT	Модуль MTM 4G	252€
MTMFA2P	Фронтальная накладка АУДИО+2 кнопки швидкого виклику	36€
MTMTP2M	Рамка та накладка на 2 модуля	48€
MTMKВ	Кодонабірний модуль для виклику абонентів та введення коду доступу	150€
MTMFKВ	Фронтальна накладка кодонаборного модуля	61€

MTM4G-2 ЦІНА ЗА КОМПЛЕКТ | **547€**



ВАРІАНТ ДЛЯ ІНДИВІДУАЛЬНОГО БУДИНКУ



MTMA CONNECT	Модуль MTM 4G	252€
MTMFA2P	Фронтальная накладка АУДИО+2 кнопки швидкого виклику	36€
MTMTP2M	Рамка та накладка на 2 модуля	48€
MTMMI	Інформаційний модуль з підсвічуванням	44€
MTMFMІ	Фронтальна накладка інформаційного модуля	23€

MTM4G-1 ЦІНА ЗА КОМПЛЕКТ | **403€**

CORPORATE HEADQUARTERS

CAME S.p.A.
Via Martiri della Libertà, 15
31030 Dosson di Casier
Treviso - ITALY

ТОВ «CAME Україна»
Офіційне представництво
компанії CAME S.p.A. в Україні

вул. М. Амосова, 2, офіс 4, м. Київ,
03110
Тел.: (044) 270-48-18
Факс: (044) 270-48-20
www.came.ua

MANUFACTURING COMPANIES

CAME PARKARE GROUP S.L.U.
Barcelona, SPAIN

NEPOS SISTEMAS DE CONTROLE E
AUTOMAÇÃO EM ESTACIONAMENTO
E TRÁFEGO LTDA
São Paulo, BRAZIL

ÖZAK GEÇİŞ TEKNOLOJILERI
SAN. TIC. A.Ş.
Kocaeli, TÜRKIYE

COMMERCIAL BRANCHES EUROPE

ITALY
CAME ITALIA S.r.l.
Treviso

BELGIUM
CAME BENELUX S.A.
Lessines

CROATIA
CAME ADRIATIC d.o.o.
Kastav

FRANCE
CAME FRANCE S.A.S.
Paris

GERMANY
CAME DEUTSCHLAND GmbH
Stuttgart

IRELAND
CAME BPT IRELAND Ltd
Dublin

LUXEMBOURG
CAME LUXEMBOURG S.A.
Bascharage

THE NETHERLANDS
CAME NEDERLAND B.V.
Breda

POLAND
CAME POLAND Sp. z o.o.
Warszawa

PORTUGAL
CAME PORTUGAL,
UNIPESSOAL, LDA
Lisbon

SPAIN
CAME SPAIN S.A.
Madrid

THE UNITED KINGDOM
CAME UK Ltd
Nottingham

UKRAINE
CAME UKRAINE Ltd
Kyiv

COMMERCIAL BRANCHES ASIA

U.A.E.
CAME GULF FZCO
Dubai

CHINA
CAME AUTOMATION SYSTEM
CO LTD
Shanghai

COMMERCIAL BRANCHES AMERICAS

BRAZIL
CAME DO BRASIL, INDÚSTRIA,
IMPORTAÇÃO, EXPORTAÇÃO,
COMÉRCIO E SERVIÇOS DE
AUTOMAÇÃO LTDA
São Paulo

MEXICO
CAME AUTOMATISMOS
DE MEXICO S. DE R.L. DE C.V.
Mexico City

USA
CAME AMERICAS AUTOMATION LLC
Miami, FL

CANADA
CAME CANADA Inc.
Toronto



© CAME SPA
has the following Quality, Environmental
and Safety certifications:
ISO 9001
ISO 14001
ISO 45001



CAME



OFFICIAL PARTNER



© CAME SPA - KACENAU026 - 2026 - EN EX
CAME RESERVES THE RIGHT TO MAKE ANY CHANGES TO THIS DOCUMENT AT ANY TIME.
YOU MAY NOT EVEN PARTIALLY REPRODUCE THIS DOCUMENT.