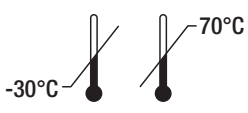
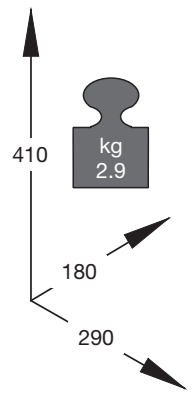
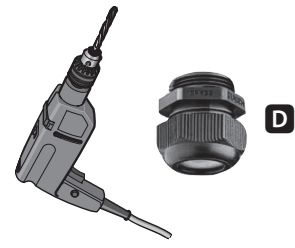
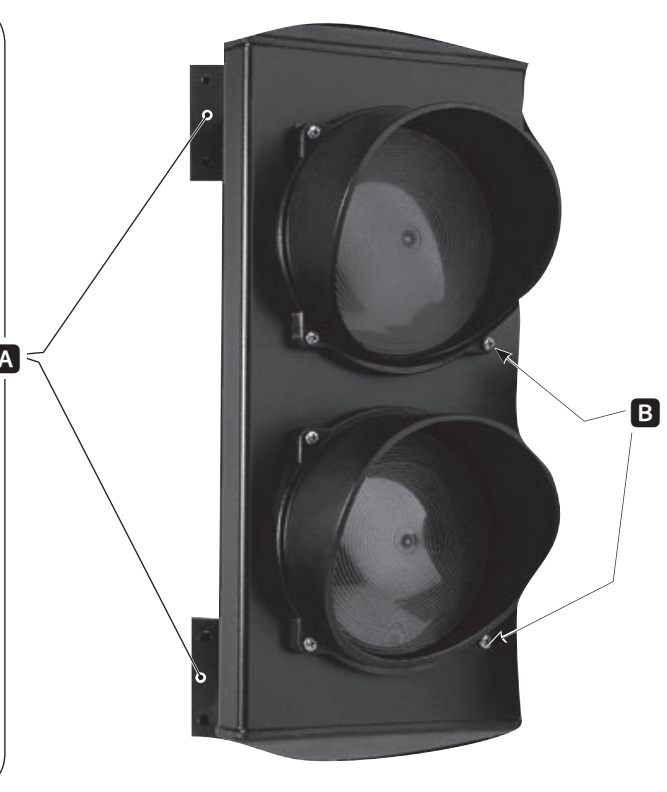
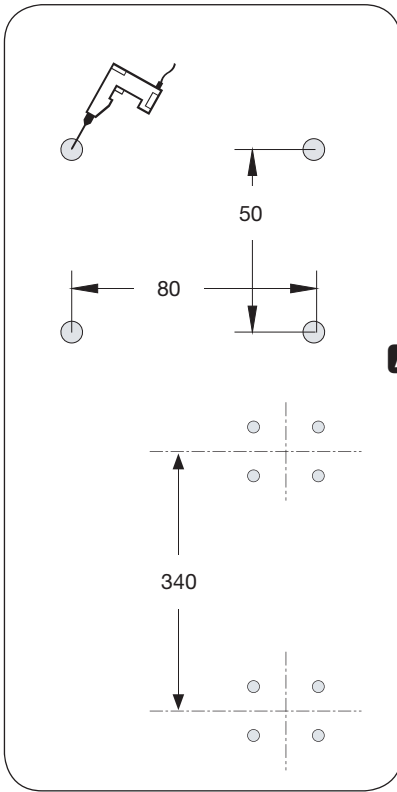
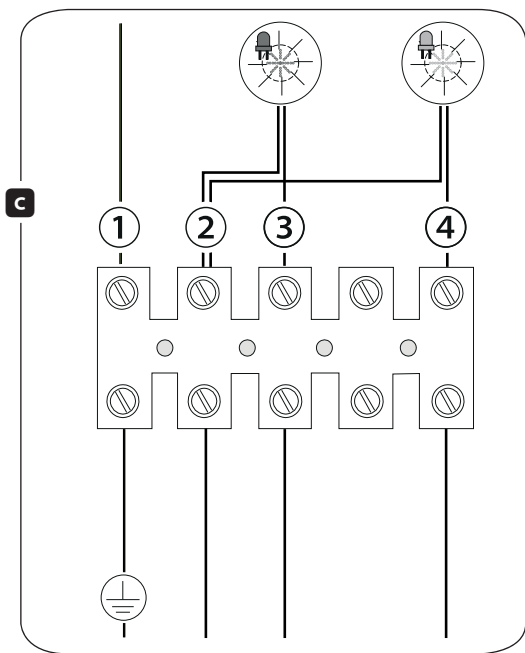


PSSRV2



IP 66



CE

PL	Polski
HU	Magyar
HR	Hrvatski
UK	Українська

CAME S.P.A.
Via Martiri Della Libertà, 15
31030 - Dosson di Casier
Treviso - Italy

CAME.COM

Opis

Semafor LED o dwukolorowym układzie świateł (czerwone i zielone), przygotowany do montażu naściennego, wyposażony w 2 uchwyty mocujące i dławnicę kablową.

Dane techniczne

Typ	PSSRV2
Zasilanie (V-Hz)	230 AC - 50/60
Maks. moc (W)	6
Materiał obudowy	ABS

Instalacja

△ Instalacja musi być przeprowadzona zgodnie z obowiązującymi przepisami prawnymi przez wykwalifikowany personel. Każdy sposób instalacji i użytkowania inny,

niż opisany w niniejszych instrukcjach jest niedozwolony.

Kontrolne wstępne

Przed przystąpieniem do instalacji należy obowiązkowo wykonać poniższe czynności:

- sprawdzić, czy urządzenie jest odłączone;
- sprawdzić, czy istnieją odpowiednie zabezpieczenia elektryczne przed zwarciami i stratami powstałymi wskutek przepływu prądu do ziemi;
- umieścić urządzenie w miejscu, które nie jest narażone na wstrząsy lub uderzenia.

Mocowanie i połączenia

1. Zamocować uchwyty zgodnie z ilustracją **A** przy użyciu śrub dołączonych do

zestawu.

2. Zamocować semafor do uchwytów (możliwość obrotu wokół własnej osi o 180°)
3. Uzyskać dostęp do kart oświetlenia LED wyjmując śruby mocujące **B** oprawę świateł.
4. Podłączyć semafor przy użyciu kabla 4 pinowego **C** 1,5 mm² o maksymalnej długości 20 m, wykorzystując dołączoną dławnicę kablową **D**.

Przewody		
①	żółty / zielony	Uziemienie
②	granatowy	Wspólny
③	czerwony	Światło zielone
④	czerwony	Światło czerwone

Normy - Produkt jest zgodny z obowiązującymi, odpowiednimi dyrektywami.

Złomowanie - Elementy opakowania (karton, plastik, itd.), są przyjmowane za stałymi odpadami miejskimi. Elementy składowe produktu (metale, karty elektroniczne, baterie, itp.) muszą być oddzielone i poddane selektywnej zbiórce odpadów. Sprawdzić przepisy w zakresie złomowania obowiązujące w miejscu instalacji. NIE PORZUCAĆ W ŚRODOWISKU!

Producent zastrzega sobie prawo wprowadzania zmian bez wcześniejszego powiadomienia. PRODUKT DOSTĘPNY W SPRZEDAŻY.

Wszystkie wymiary są podane w milimetrach, z wyjątkiem inaczej oznaczonych.

Leírás

Két fényű (piros és zöld) LED-es forgalomirányító lámpa, falra szerelhető, 2 db. rögzítő kengyelrel és kábelszorítóval.

Műszaki adatok

Typus	PSSRV2
Tápfeszültség (V-Hz)	230 AC - 50/60
Max. teljesítmény (W)	6
Ház anyaga:	ABS

Felszerelés

△ A felszerelést képzett és tapasztalt szakembernek kell végeznie az érvényes előírások teljes körű betartása mellett. A jelen kézikönyvben leírtaktól eltérő bármely egyéb felszerelés és használat tilos.

Előkészítő ellenőrzések

A készülék felszerelése előtt végezze el az alábbi műveleteket:

- ellenőrizze, hogy a készülék tápáramellátása ne legyen bekötve;
- ellenőrizze, hogy megvannak-e a megfelelő földelési szivárgási és zárlatvédelmi eszközök;
- a készülék elhelyezésekor ügyeljen arra, hogy elkerülje a véletlen ütközésből eredő veszélyeket.

Rögzítés és bekötés

1. Rögzítse a kengyeleket az ábra szerint **A** a melléklet csavarokkal.
2. Rögzítse a forgalomirányító lámpát a kengyelekre (180°-ig elforgatható a tengelye körül).

3. Csavarja ki a lámpán a csavarokat **B** a LED-kártyához való hozzáféréshez.
4. Kösse be a forgalomirányító lámpát egy legfeljebb 20 m hosszú, 1,5 mm²-es 4 pólusú kábellel **C**, alkalmazza a mellékelt kábelszorítót **D**.

Kábelek		
①	sárga / zöld	Földelés
②	kék	Közös
③	piros	Zöld fény
④	piros	Piros fény

Hivatkozott szabványok - A termék megfelel a vonatkozó érvényes irányelveknek.

Selejtezés és hulladékként való kezelés - A csomagolás elemei (kartonpapír, műanyag stb.) települési szilárd hulladékként selejtezhetők. A termék elemei (fémek, elektronikus kártyák, akkumulátorok stb.) szelektív hulladékgyűjtés keretében kell selejtezni. A hulladékként való kezelés módjával kapcsolatosan ellenőrizze a felszerelés helyén érvényes szabályozást. KERÜLNI KELL A KÖRNYEZETBE JUTÁSÁT!

A jelen kézikönyvben található adatok és információk bármikor és előzetes figyelmeztetés nélkül módosíthatók. FORGALMAZOTT TERMÉK

A méretek milliméterben vannak megadva, kivéve ha másként van jelölve.

Opis

LED semafor s dva svjetla (crveno i zeleno) predviđen za zidnu montažu, komplet s 2 pričvršne pločice i kablomskom uvodnicom.

Tehnički podaci

Tip	PSSRV2
Napajanje (V-Hz)	230 AC - 50/60
Snaga max. (W)	6
Materijal kućišta	ABS

Ugradnja

△ Instalaciju mora izvesti kvalificirano i iskustveno osoblje, u skladu s važećim propisima. Zabranjena je svaka instalacija i uporaba različita od one koja je navedena u ovom priručniku.

Prethodne provjere

Prije ugradnje uređaja potrebno je:

- provjeriti da li je uređaj odspojen;
- utvrditi prisutnost odgovarajućih električnih zaštita protiv kratkog spoja i uzemljenja;
- uređaj postaviti na način da se spriječi opasnost od slučajnih udara.

Pričvršćivanje i spajanje

1. Pričvrstiti pločice prema shemi **A**, koristeći priložen vijčani pribor.
2. Pričvrstiti semafor na pločice (moгуće ga je okretati do 180° oko njegove osi).
3. Odviti vijke **B** za pristup karcicama LED dioda.
4. Spojiti semafor pomoću 4-polnog kabla

C od 1,5 mm² maksimalne duljine 20 m, koristeći priloženu kablomsku uvodnicu **D**.

Kablovi		
①	žuti / zeleni	Uzemljenje
②	plavi	Zajednički
③	crveni	Zeleno svjetlo
④	crveni	Crveno svjetlo

Mjerodavni propisi - Proizvod je sukladan s važećim mjerodavnim direktivama.

Prestanak uporabe i zbrinjavanje - Sastavni dijelovi ambalaže (karton, plastika i dr.) smatraju se krutim komunalnim otpadom. Sastavni dijelovi proizvoda (metal, elektroničke kartice, baterije i dr.) moraju se odvojeno odlagati. Za način zbrinjavanja provjeriti važeće propise u mjestu ugradnje. NE BACAЈTE U OKOLIŠ!

Podaci i informacije navedeni u ovom priručniku podložni su izmjenama u bilo kojem trenutku bez obveze prethodne obavijesti. PROIZVOD NA TRŽIŠTU

Mjere su iskazane u milimetrima, osim ako nije drugačije naznačeno.

Opis

Світлодіодний двосекційний світлофор з зеленим та червоним світловими сигналами для накладної установки, у комплекті з 2 кріпильними кронштейнами та гермовводом.

Технічні характеристики

Модель	PSSRV2
Напруга живлення (В, Гц)	~230, 50/60
Макс. потужність (Вт)	6
Матеріал корпусу	ABS-пластик

Монтаж

△ Монтаж має виконуватися кваліфікованим персоналом у повній відповідності до діючих правил техніки безпеки. Забороняється використовувати пристрій не за призначенням та встановлювати

його методами, відмінними від описаних у цій інструкції.

Попередні перевірки

Перш ніж приступити до монтажу пристрою, необхідно виконати наступне:

- переконавшись, що пристрій не підключений до джерел електричного живлення;
- перевірити наявність відповідних електричних пристроїв захисту від коротких замикань та втрат в землю;
- знайти для пристрою таке місце, в якому б він був захищений від випадкових ударів.

Монтаж та підключення

1. За допомогою гвинтів та гайок, що додаються у комплекті, прикріпіть кронштейни так, як показано на схемі

A.

2. Прикріпіть світлофор до кронштейнів (пристрій можна повернути на 180°).
3. Зніміть гвинти **B**, щоб отримати доступ до плат світлодіодів.
4. За допомогою кабелю з 4 контактами **C**, розрізом 1,5 mm² та довжиною до 20 м, та гермовводу **D**, що додається у комплекті, підключіть світлофор до контактних затисків живлення.

Кабелі		
①	жовтий/зелений	земля
②	синій	загальний
③	червоний	світловий сигнал зеленого кольору
④	червоний	світловий сигнал червоного кольору

Норми і стандарти - Виріб відповідає вимогам діючих нормативів.

Утилізація - Пакувальні матеріали (karton, пластмаса тощо) можна утилізувати як побутові відходи. Матеріали й компоненти виробу (метал, електронні плати, елементи живлення тощо) необхідно розділяти перед утилізацією. Утилізацію виробу необхідно проводити у відповідності до чинного законодавства місцевості, в якій здійснювалась його експлуатація. НЕ ЗАБРУДНЮЙТЕ НАВКОЛИШНЄ СЕРЕДОВИЩЕ!

Всі дані та інформація, які містяться в цій інструкції, можуть бути змінені в будь-який момент без попереднього повідомлення. ТОВАРИЙ ПРОДУКТ

Виміри, якщо не зазначено інше, вказані в міліметрах.