



ПРАЙС 2024

ШЛАГБАУМИ
CAME

CAME 

CAME.UA



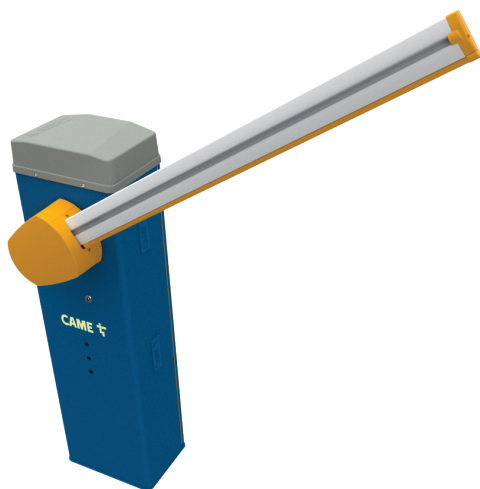
GARD LS4 UA

ШИРИНА ПРОЇЗДУ ДО 5 М

ШЛАГБАУМИ

НОВИНКА

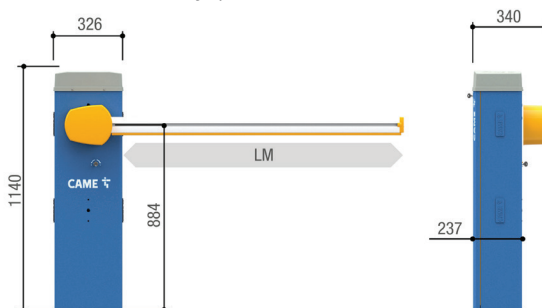
ШИРИНА ПРОЇЗДУ	ГАРАНТ. НАДІЙНІСТЬ МСВФ	ІНТЕНСИВНІСТЬ	ШВИДКІСТЬ
ДО 4 М	1,5 МІЛЬЙОНА ЦИКЛІВ	300 ЦИКЛІВ / ГОД	2-6 СЕК



Ідеальне рішення для використання на проїздах з високою інтенсивністю руху

- Абсолютно новий дизайн.
- Двигун 24 В постійного струму з енкодером і системою адаптивного керування швидкістю для контролю зусилля, що здійснюється на стрілу.
- Інтенсивне використання 300 циклів на годину, за гарантованою надійністю 1,5 мільйона циклів.
- Електроніка розроблена з використанням технології CAME CONNECT та можливістю використання систем сторонніх виробників за допомогою протоколу MODBUS.
- Одна уніфікована пружина для всіх варіантів стріли з урахуванням аксесуарів.

Розміри (мм)



Комплект GARD LS4		1145€
проїзд до 5 м		
803BB-0530	GLS40UA - Сійка шлагбауму 24 В з оцинкованої сталі RAL5015	1
803XA-0050	Стріла прямокутна 90x35мм L=4050мм з протиударним профілем	1
G02809	Комплект наліпок 10 шт	1
KLT	Сигнальна лампа 24В з вбудованою антеною 433 та 868 МГц. Кольори зелений-червоний-білий. З функцією світлофора	1

Технічні характеристики

МОДЕЛЬ	803BB-0530
Клас захисту	54 IP
Напруга електроживлення (В - 50/60 Гц)	~230 В
Електроживлення двигуна	=24 В
Потужність	190 Вт
Час відкриття на 90°	2-6 с
Циклов/год.	300
Діапазон робочих температур	-20 ÷ +55 °C (-40 для мод. 803XA-0630)

ОКРЕМІ КОМПОНЕНТИ

<p>803XA-0050 174€</p> <p>Стріла 90x35 з гумовим профілем, L= 4050мм</p>	<p>803XA-0020 104€</p> <p>Дюралайт LED зелено-червоний для стріли 4 м</p>	<p>803XA-0190 60€</p> <p>Комплект для підключення дюралайту з шарніром 803XA-0560</p>	<p>803XA-0055 220€</p> <p>Стріла 90x35 з гумовим профілем, L= 5050мм, потребує нерухомої опори</p>
<p>803XA-0560 380€</p> <p>Шарнір для складання стріли</p>	<p>803XA-0570 435€</p> <p>Система захисту стріли від зіткнення з авто</p>	<p>803XA-0340 146€</p> <p>Решітка алюмінієва, L=1720 мм</p>	<p>803XA-0630 120€</p> <p>Система обігріву з термостатом</p>

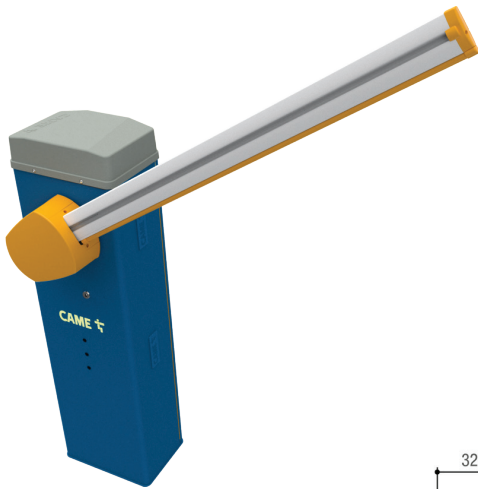
GARD LS5 UA

ШИРИНА ПРОЇЗДУ ДО 5 М

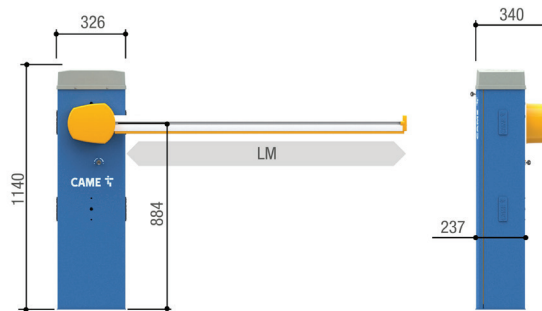
ШЛАГБАУМИ

НОВИНКА

ШИРИНА ПРОЇЗДУ	ГАРАНТ. НАДІЙНІСТЬ MCVF	ІНТЕНСИВНІСТЬ	ШВИДКІСТЬ
ДО 5 М	1,2 МІЛЬЙОНА ЦИКЛІВ	200 ЦИКЛІВ / ГОД	2-6 СЕК



Розміри (мм)



Новинка для проїзду до 5 м з кращою ціною

- Абсолютно новий дизайн.
- Двигун 24 В постійного струму з енкодером і системою адаптивного керування швидкістю для контролю зусилля, що здійснюється на стрілу.
- Інтенсивне використання 200 циклів на годину, за гарантованою надійністю 1,2 мільйона циклів.
- Електроніка розроблена з використанням технології CAME CONNECT та можливістю використання систем сторонніх виробників за допомогою протоколу MODBUS.
- Одна уніфікована пружина для всіх варіантів стріли з урахуванням аксесуарів.

Комплект GARD LS5 UA		1270€
проїзд до 5 м		
803BB-0530	GLS40UA - Сійка шлагбауму 24 В з оцинкованої сталі RAL5015	1
803XA-0055	Стріла прямокутна 90x35мм L=5050мм з протиударним профілем	1
G06080	Пружина балансування G06080	1
G02809	Комплект наліпок 10 шт	1
KLT	Сигнальна лампа 24В з вбудованою антеною 433 та 868 МГц. Кольори зелений-червоний-білий. З функцією світлофора	1
G02807	Підставка під стрілу нерухома	1

Технічні характеристики

МОДЕЛЬ	803BB-0530
Клас захисту	54 IP
Напруга електроживлення (В - 50/60 Гц)	~230 В
Електроживлення двигуна	=24 В
Потужність	190 Вт
Час відкриття на 90°	2-6 с
Циклов/год.	200
Діапазон робочих температур	-20 ÷ +55 °C (-40 для мод. 803XA-0630)

ОКРЕМІ КОМПОНЕНТИ



803XA-0055 220€
Стріла 90x35 з гумовим профілем, L= 5050мм, потребує нерухокої опори



803XA-0230 140€
Дюралайт LED зелено-червоний для стріли 5м



803XA-0630 120€
Система обігріву з термостатом



803XA-0570 435€
Система захисту стріли від зіткнення з авто



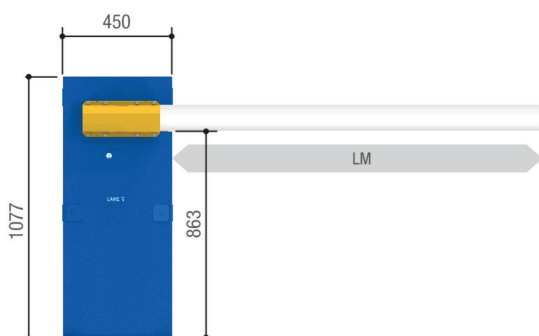
803XA-0290 99€
Плата підключення акумуляторів для шлагбауму GARD LS4/LS5

ШИРИНА ПРОЇЗДУ ДО 6,5 МЕТРІВ, ІНТЕНСИВНІСТЬ 100%

ШИРИНА ПРОЇЗДУ	ГАРАНТ. НАДІЙНІСТЬ МСВФ	ІНТЕНСИВНІСТЬ	ШВИДКІСТЬ
ДО 6,5 М	1 МІЛЬЙОН ЦИКЛІВ	ВИСОКА	4-8 СЕК



Розміри (мм)



Класичний шлагбаум для великих проїздів

- Двигун 24 В з енкодером забезпечує максимальну надійність при інтенсивному використанні шлагбаума.
- Сигнальна лампа і фотоелементи встановлюються безпосередньо на корпус.
- Панель управління з дисплеєм.
- Дозволяє підключення до інтернету для керування та налаштування зі смартфона через послугу CAME CONNECT.



CAME CONNECT READY !

Технічні характеристики

МОДЕЛЬ	G5000X
Клас захисту	54 IP
Напруга електроживлення (В - 50/60 Гц)	~ 230 В
Електроживлення двигуна	= 24 В
Потужність	300 Вт
Час відкриття на 90°	4 ÷ 8 с
Інтенсивність використання	інтенсивного використання
Діапазон робочих температур	-20 ÷ +55 °С

КОМПЛЕКТИ

Комплект G5000X, UKRAINIAN EDITION		1625€
24В, 100 % (макс. довжина 6.5 м)		
G5000X	Стойка шлагбаума з панеллю керування	1
G0602	Стріла кругла, Ø 100 мм, довжина 6850 мм	1
G02807	Підставка під стрілу нерухома	1
G04060	Пружина балансування Ø 50 мм	2
G0461	Комплект наліпок 10 шт	1
KLED24	Сигнальна лампа 24 В	1
KIAROS	Кріплення для сигнальної лампи	1
DIR10	Фотоелементи	1

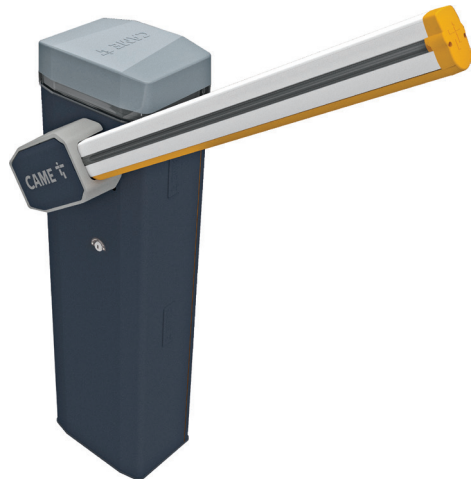
Комплект G5000XLED, UKRAINIAN EDITION		1780€
24В, 100 % (макс. довжина 6.5 м)		
G5000X	Стойка шлагбаума з панеллю керування	1
G06850	Стріла кругла, під дюралайт, Ø 100 мм, довжина 6850 мм	1
G02807	Підставка під стрілу нерухома	1
G04060	Пружина балансування Ø 50 мм	2
803XA-0240	Дюралайт LED зелено-червоний для стріли до 6,5 метрів	1
803XC-0010	Кабель для підключення дюралайта	1
G02809	Комплект наліпок 10 шт	1
KLED24	Сигнальна лампа 24 В	1
KIAROS	Кріплення для сигнальної лампи	1
DIR10	Фотоелементи	1

GARD GT4

ШЛАГБАУМИ

ШИРИНА ПРОЇЗДУ до 4 м

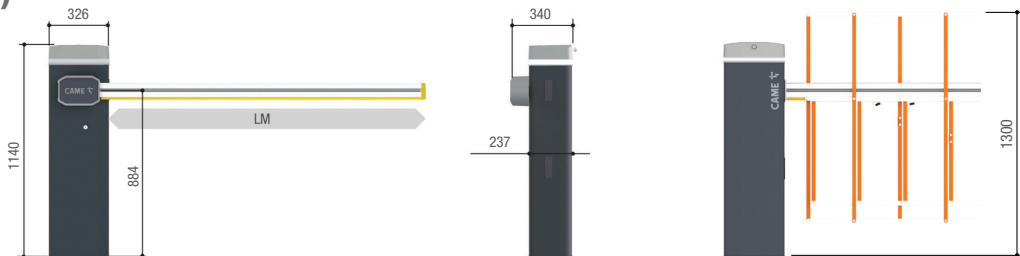
ШИРИНА ПРОЇЗДУ	ГАРАНТ. НАДІЙНІСТЬ MCBF	ІНТЕНСИВНІСТЬ	ШВИДКІСТЬ
ДО 4 М	3 МІЛЬЙОНА ЦИКЛІВ	350 ЦИКЛІВ / ГОД	2-6 СЕК



Новий еталон серед шлагбаумів

- Привод 24 В постійного струму з адаптивним керуванням швидкості.
- Інтенсивне використання з частотою 300 циклів на годину, з середнім числом між відмовами MCBF - 3.000.000 циклів.
- Панель керування з дисплеєм, CAME CONNECT Ready, входи для аксесуарів CXN BUS.
- LED дюралайт зелено-червоного кольору на стрілі та стойці шлагбауму.
- Стійка шлагбауму з оцинкованої сталі з порошковим покриттям сірого кольору RAL7024.
- Система захисту стріли після зіткнення з авто.
- Одна пружина балансування для усіх конфігурацій (в комплекті).

Розміри (мм)



Технічні характеристики

МОДЕЛЬ	803BB-0160
Клас захисту	54 IP
Напруга електроживлення (В - 50/60 Гц)	~230 В
Електроживлення двигуна	=24 В
Потужність	240 Вт
Час відкриття на 90°	2-6 с
Циклов/час	300
Діапазон робочих температур	-20 ÷ +55 °C (-40 для мод. 001PSRT01)

Комплект GARD GT4		1760€
проїзд до 4 м		
803BB-0160	GGT40AGS - Стійка шлагбауму 24 В з оцинкованої сталі сірого кольору.	1
803XA-0270	Стріла прямокутна 90x60 мм, L=4220 мм, білого кольору з противоударним профілем	1
803XA-0280	LED корона індикації стану, зелено-червоний колір	1
803XA-0020	Дюралайт LED зелено-червоний для стріли до 4 м	1
G02809	Комплект наліпок 10 шт	1

ОКРЕМІ КОМПОНЕНТИ

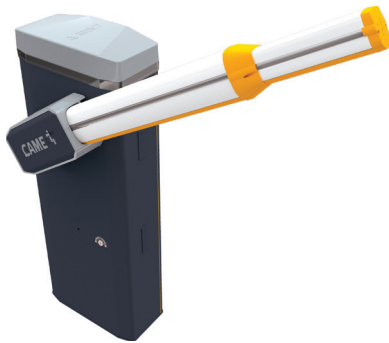
<p>803XA-0270 195€ Стріла 90x60мм, L=4220</p>	<p>803XA-0310 416€ Шарнір для з'єднання стріли 803XA-0270</p>	<p>803XA-0320 435€ Система захисту стріли після зіткнення з авто</p>	<p>803XA-0340 146€ Решітка алюмінієва, L=1720</p>
<p>803XA-0190 59€ Комплект для підключення дюралайту з шарніром 803XA-0310</p>	<p>803XA-0360 347€ Електромагнітний замок блокування стріли на опорі G02807</p>	<p>803XA-0350 249€ Решітка повноростова, L=1720, H=1300</p>	<p>PSRT01 326€ Система обігріву з термостатом</p>

GARD GT8

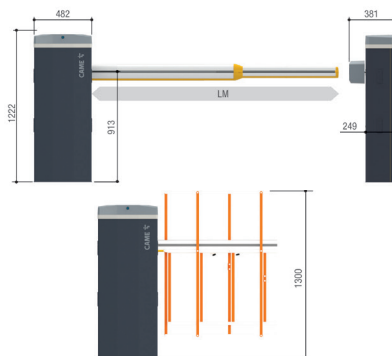
ШЛАГБАУМИ

ШИРИНА ПРОЇЗДУ ДО 7,8 М

ШИРИНА ПРОЇЗДУ	ГАРАНТ. НАДІЙНІСТЬ MCBF	ІНТЕНСИВНІСТЬ	ШВИДКІСТЬ
ДО 7,8 М	3 МІЛЬЙОНА ЦИКЛІВ	160 ЦИКЛІВ / ГОД	4-8 СЕК



Розміри (мм)



Велика відповідь великим викликам

- Привод 24 В постійного струму з адаптивним керуванням швидкості.
- Інтенсивне використання з частотою 160 циклів на годину, з гарантованою надійністю MCBF - 3.000.000 циклів.
- Панель керування з дисплеєм, CAME CONNECT Ready, входи для аксесуарів CXN BUS.
- LED дюралайт зелено-червоного кольору на стрілі та стойці шлагбауму.
- Стійка шлагбауму з оцинкованої сталі з порошковим покриттям сірого кольору RAL7024.
- Модульна стріла з 2-х частин, можливість використання з системою захисту стріли після зіткнення з авто.

Технічні характеристики

МОДЕЛЬ	803BB-0180
Клас захисту	54 IP
Напруга електроживлення (В - 50/60 Гц)	~230 В
Електроживлення двигуна	~24 В
Потужність	300 Вт
Час відкриття на 90°	4-8 с
Циклов/час	160
Діапазон робочих температур	-20 ÷ +55 °C (-40 для мод. 001PSRT01)

Комплект GARD GT6		2258€
проїзд до 6 м		
803BB-0180	GGT80AGS - Стійка шлагбауму 24 В з оцинкованої сталі сірого кольору	1
803XA-0410	Стріла прямокутна 130x85 мм, L=6350 мм, білого кольору з протидударним профілем	1
803XA-0430	LED корона індикації стану, зелено-червоний колір	1
803XA-0240	Дюралайт LED зелено-червоний для стріли до 6,5 м	1
G02809	Комплект наліпок 10 шт	1
G02807	Нерухома підставка для стріли	1

Комплект GARD GT8		2353€
проїзд до 7,8 м		
803BB-0180	GGT80AGS - Стійка шлагбауму 24 В з оцинкованої сталі сірого кольору	1
803XA-0420	Стріла прямокутна модульна, з 2-х частин, білого кольору з протидударним профілем.	1
803XA-0430	LED корона індикації стану, зелено-червоний колір	1
803XA-0250	Дюралайт LED зелено-червоний для стріли до 8 м	1
G02809	Комплект наліпок 10 шт	1
G02807	Нерухома підставка для стріли	1

ОКРЕМІ КОМПОНЕНТИ

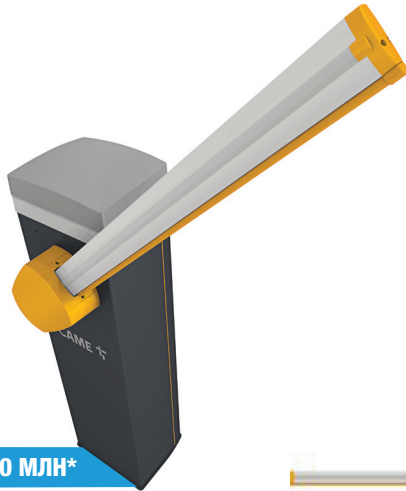
803XA-0410 359€ Стріла 130x85 мм, L=6350	803XA-0420 425€ Стріла прямокутна модульна, з 2-х частин, білого кольору з протидударним профілем.	803XA-0390 763€ Система захисту стріли після зіткнення з авто	803XA-0340 146€ Решітка алюмінієва, L=1720
803XA-0350 249€ Решітка повторстова, L=1720, H=1300	803XA-0360 347€ Електромагнітний замок блокування стріли на опорі G02807	803XA-0330 103€ Рухома опора для стріли	PSRT01 326€ Система обігріву з термостатом

GARD PX BRUSHLESS

ШЛАГБАУМИ

ШИРИНА ПРОЇЗДУ ДО 3,8 МЕТРІВ

ШИРИНА ПРОЇЗДУ	ГАРАНТ. НАДІЙНІСТЬ МСВФ	ІНТЕНСИВНІСТЬ	ШВИДКІСТЬ
ДО 3,8 М	10 МІЛЬЙОНІВ ЦИКЛІВ	НАДВИСОКА	1-2 СЕК



МСВФ 10 МЛН*

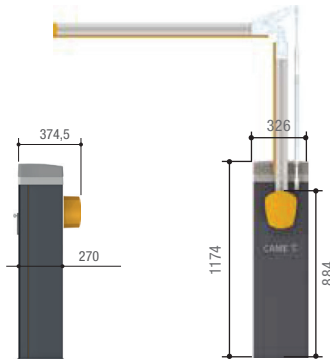
* гарантована надійність

Ідеальне рішення для інтенсивного використання на великих паркінгах

Нова серія GARD, заснована на інноваційному технологічному рішенні, оснащена безщітковим двигуном постійного струму, завдяки чому забезпечується максимальна ефективність і точність руху.

- Низькі експлуатаційні витрати
- Безшумна робота
- Безперервне використання
- Висока швидкість від 1 до 2 с
- 7-сегментний дисплей для зручності налаштування конфігурації

Розміри (мм)



Технічні характеристики

МОДЕЛЬ	GPX40MGS
Клас захисту	54 IP
Напруга електроживлення (В - 50/60 Гц)	230 В
Електроживлення двигуна	=36 В
Макс. споживаний струм	-
Потужність	270 Вт
Час відкриття на 90°	1,2-2,4 с
Інтенсивність використання	інтенсивного використання
Діапазон робочих температур	від -20 до +55 °С*

* До -40 з використанням системи обігріву 803XA-0260

Шлагбаум GARD PX		2799€
36 В, 100% Інтенсивність, стріла 4 м		
803BB-0120	Стійка шлагбауму зі сталі, сірого кольору, 36 В	1
803XA-0050	Стріла прямокутна 90x35 мм, L=4050 мм, білого кольору	1
803XA-0140	LED корона індикації стану, зелено-червоний колір	1
803XA-0020	Дюралайт LED зелено-червоний для стріли 4 м	1
G04060	Пружина балансування	1

ОКРЕМІ КОМПОНЕНТИ

803XA-0050 174€	803XA-0180 343€	803XA-0620 430€	803XA-0051 152€
Стріла 90x35 мм, L=4050	Шарнір для стріли	Система захисту стріли Плюс, після зіткнення з авто стріла упирається у землю	Стріла прямокутна 90x35 мм, L=3050 мм, алюміній білого кольору
803XA-0190 60€	803XA-0170 153€	803XA-0260 154€	806SA-0100 105€
Комплект для підключення дюралайту з шарніром 803XA-0180	Система для від'єднання стріли після зіткнення з авто	Система обігріву для GARDPX	Плата підключення акумуляторів аварійного живлення

АКСЕСУАРИ ДЛЯ ШЛАГБАУМІВ

			
G0402 77€ Стріла кругла Ø 60 мм, довжина 4200 мм	G0602 206€ Стріла кругла Ø 100 мм, довжина 6850 мм	803XA-0270 195€ Стріла прямокутна 90x60 мм L=4220 мм, з протиударним гумовим профілем	803XA-0410 359€ Стріла прямокутна 130x85 мм, L=6350, з протиударним профілем
			
803XA-0420 425€ Стріла прямокутна модульна, з 2-х частин, білого кольору з протиударним профілем.	G06850 255€ Стріла кругла Ø 100 мм, довжина 6850 мм під LED	G02807 73€ Фіксована опора під стрілу	G02808 73€ Рухома опора під стрілу
			
803XA-0250 190€ Дюралайт LED зелено-червоний, для стріли до 8 метрів	803XA-0020 104€ Дюралайт LED зелено-червоний, для стріли до 4 метрів	803XA-0150 78€ Дюралайт LED зелено-червоний, для стріли до 3 метрів	803XA-0240 173€ Дюралайт LED зелено-червоний, для стріли до 6,5 метрів
			
G0465 140€ Решітка алюмінієва, довжина 2000 мм	LB38/ LB39 37€ Плата підключення акумуляторів аварійного живлення для G3250/65000	G02802 13€ Тримач фотоелемента DIR на корпусі шлагбауму	SMA 191€ Контролер індукційної петлі одноканальний
			
SMA2 268€ Контролер індукційної петлі двоканальний	PSSRV2 157€ Світлофор «червоний-зелений» зі світлодіодами	G02809 16€ Комплект наліпок, 10 шт	G0461 21€ Комплект наліпок, 10 шт
			
PSRT01 326€ Система обігріву з термостатом для стійки шлагбауму	803XA-0290 99€ Плата підключення акумуляторів аварійного живлення для GARD GT4	803XA-0370 99€ Плата підключення акумуляторів аварійного живлення для GARD GT8	803XA-0330 103€ Рухома опора для стріли
			
803XC-0010 17€ Блок підключення дюралайта			