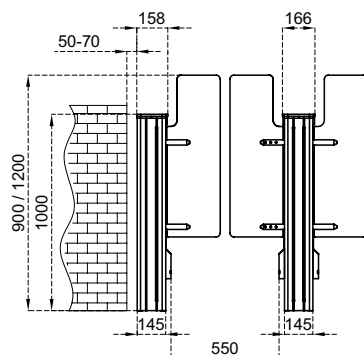
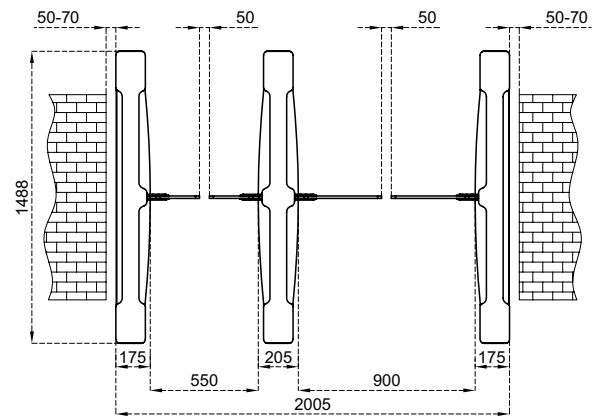
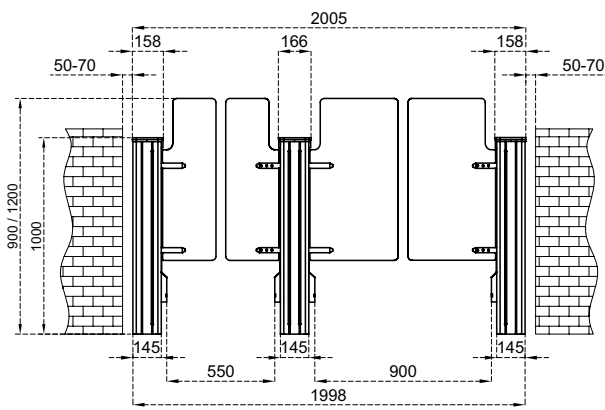
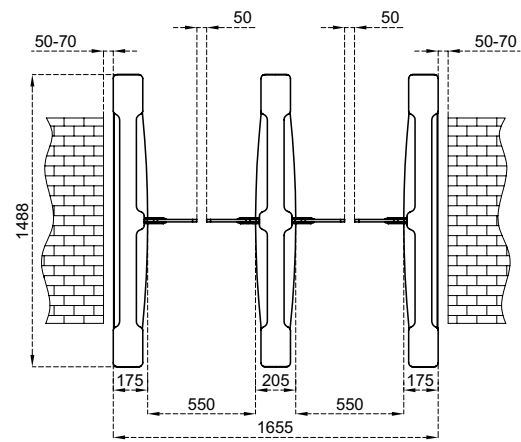
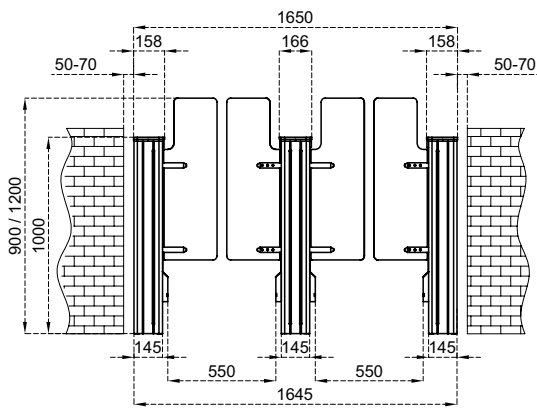
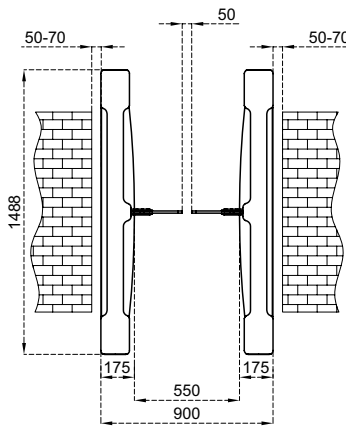
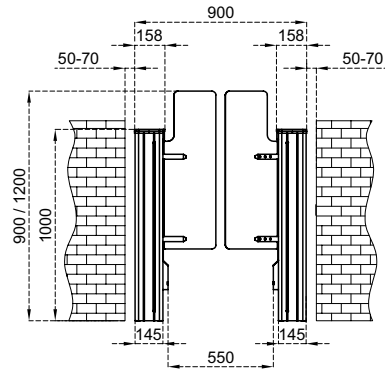


Розміри (мм)



+ ... n ... +

