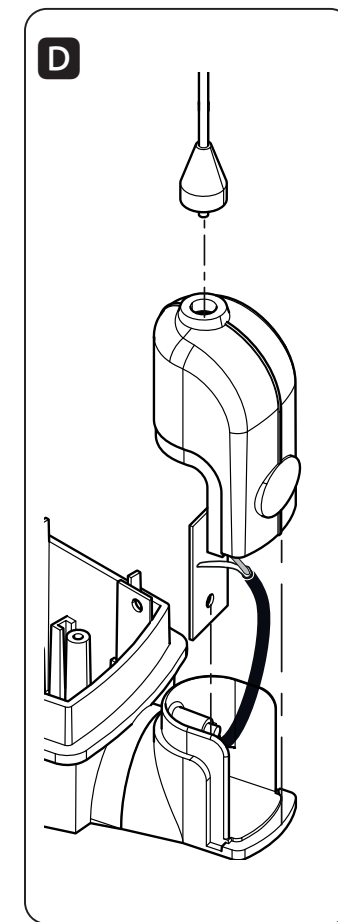
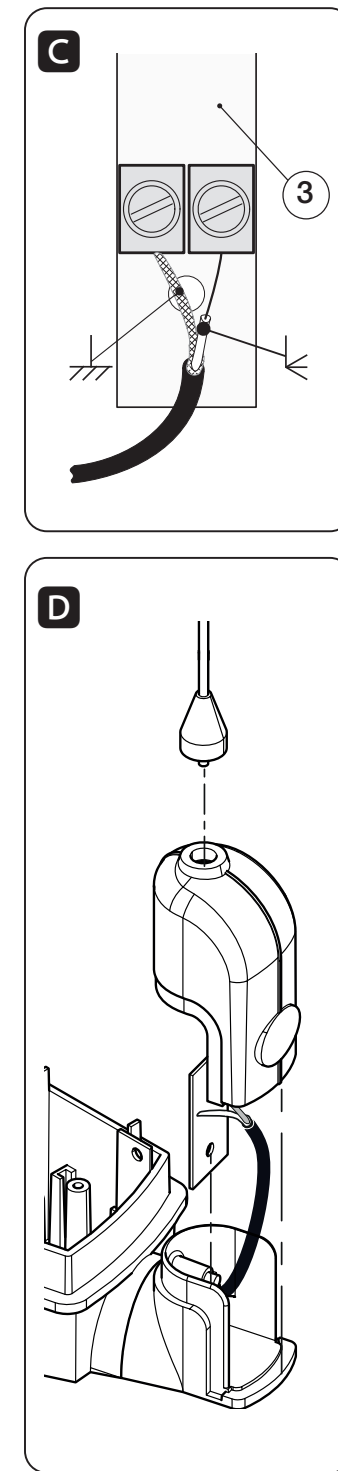
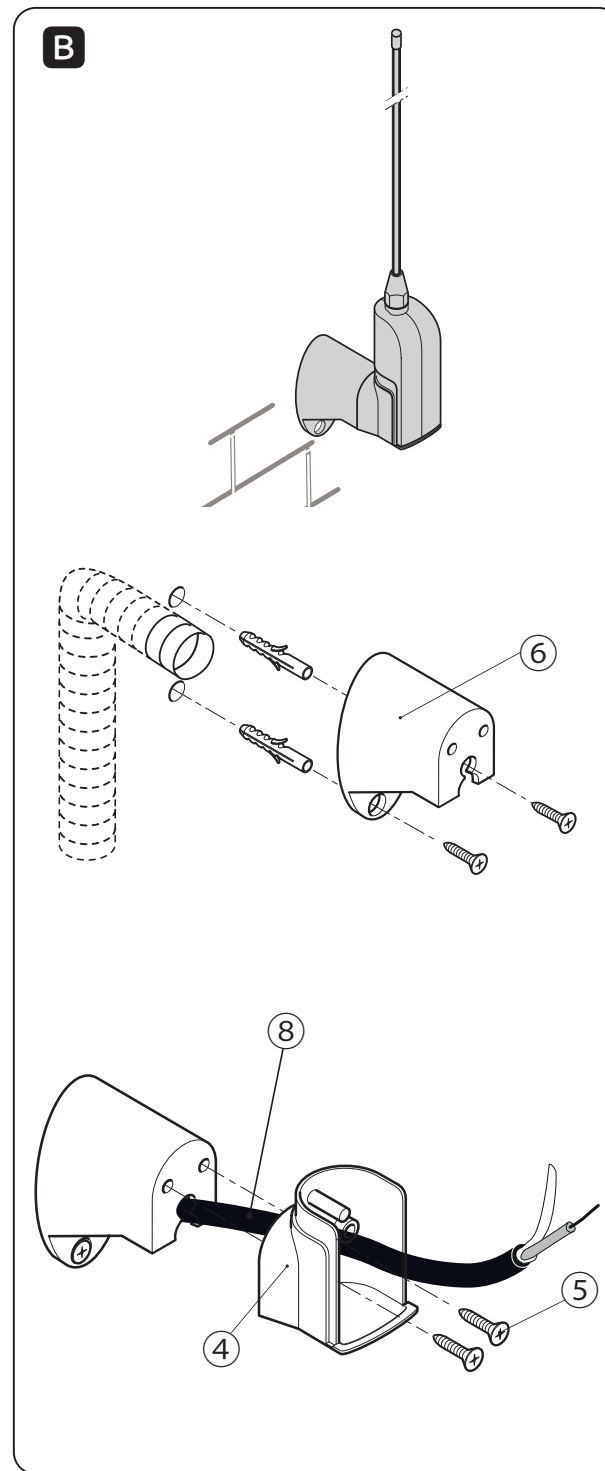
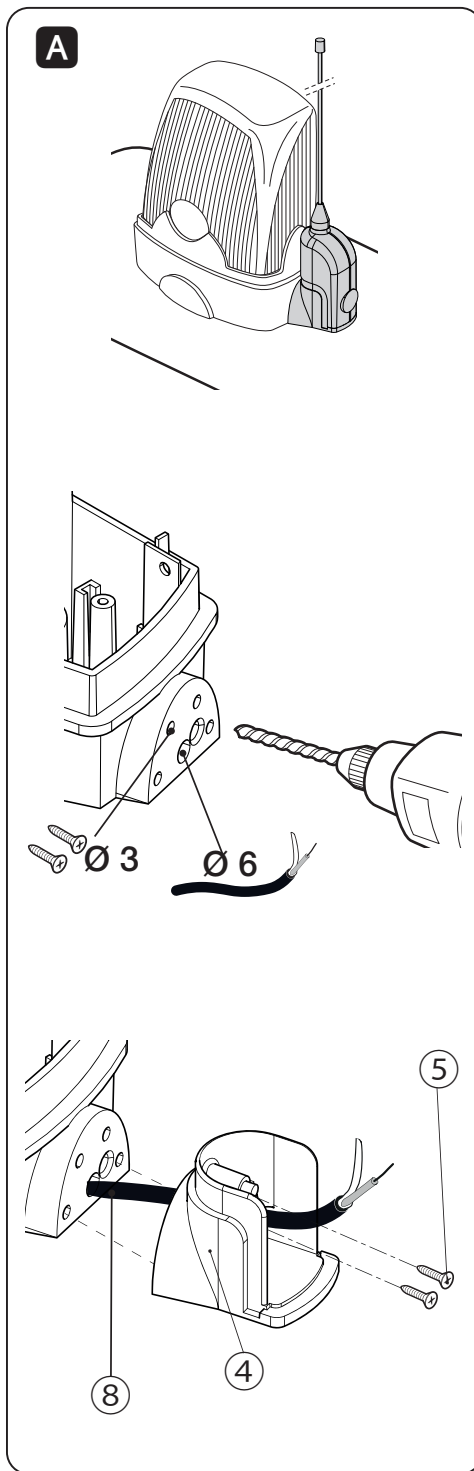
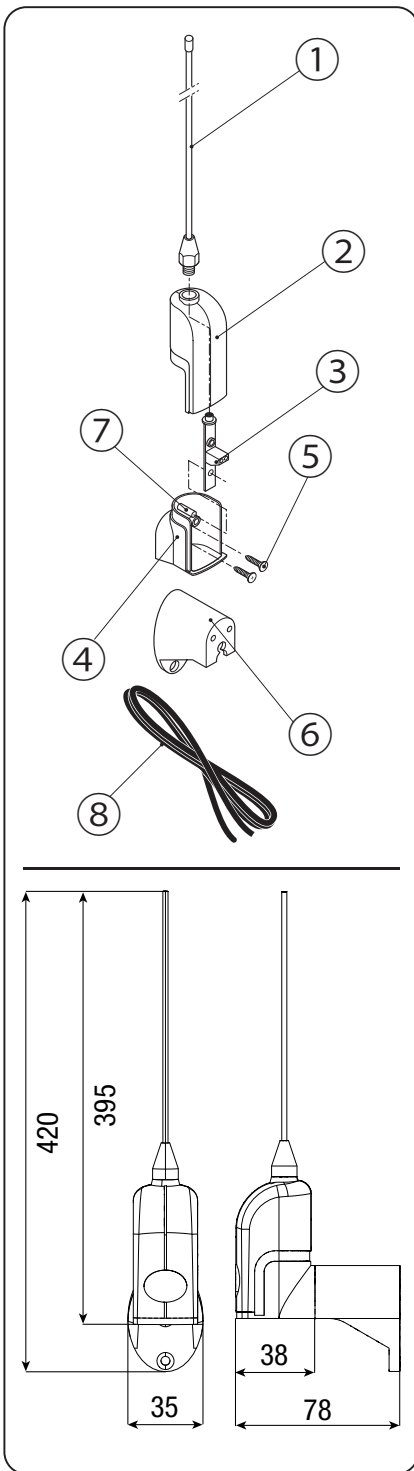


PL	Polski
HU	Magyar
HR	Hrvatski
UK	Українська

CAME S.P.A.
Via Martiri Della Libertà, 15
31030 - Dosson di Casier
Treviso - Italy



POLSKI

Ostrzeżenia ogólne

Prosimy o uważne przeczytanie instrukcji przed przystąpieniem do instalacji i wykonaniem czynności wskazanych przez producenta.

Instalacja, programowanie, przygotowanie do pracy i konserwacja produktu muszą być wykonywane tylko przez wykwalifikowany lub odpowiednio przeszkolony personel techniczny, zgodnie z obowiązującymi przepisami, włącznie z przepisami przeciwwypadkowymi i dotyczącymi utylizacji opakowań.

Przed wykonaniem jakiegokolwiek czynności związanej z czyszczeniem lub konserwacją, należy odłączyć zasilanie od urządzenia.

Urządzenie musi być przeznaczone wyłącznie do użytkowania do celów, dla jakich zostało opracowane.

Producent nie jest odpowiedzialny za ewentualne szkody spowodowane nieprawidłowym, błędnym lub nierozsądnym użytkowaniem urządzenia.

Instalacja musi być przeprowadzona zgodnie z zasadami dobrej praktyki, w sposób umożliwiający utrzymanie w czystości i zapewnienie szczelności obudowy.

Opis

Antena dostępna dla częstotliwości: 26,995 - 30,900 - 40,685 - 433,92 e 868,35 MHz (wskazana na opakowaniu).

Opis części

- 1 Pręt anteny
- 2 Górna część obudowy
- 3 Karta
- 4 Dolna część obudowy
- 5 Śruby mocujące
- 6 Uchwyt mocujący
- 7 Przewód TOP-RG58

Instalacja

- Przygotować do połączenia
- W PRZYPADKU MONTAŻU NA ŚCIANIE zamocować uchwyt ścienny przy pomocy odpowiednich śrub i kołków. **B** **6**
- W PRZYPADKU MONTAŻU NA LAMPIE KLED / KLED24 przy mocować obudowę bezpośrednio do lampy sygnalizacyjnej. **A** **4**
- przeprowadzić przewód TOP-RG58 przez przygotowane otwory i połączyć z kartą. **C**
- Zatrzasnąć płytę pomiędzy dwiema połówkami obudowy i wkręcić antenę. **D**

Produkt jest zgodny z obowiązującymi, odpowiednimi dyrektywami. **WYCOFANIE Z UŻYTKU I UTYLIZACJA** - Części opakowania (karton, tworzywo sztuczne, itp.) są przyjmowane ze stałymi odpadami miejskimi. Elementy produktu (metal, płyty elektroniczne, baterie itd.), należy poddać selektywnej zbiórce. Aby poznać sposoby utylizacji należy sprawdzić przepisy obowiązujące w miejscu instalacji.

NIE WYRZUCAĆ DO OTOCZENIA!

TREŚĆ INSTRUKCJI MOŻE ULEGAĆ ZMIANOM W DOWOLNYM MOMENCIE I BEZ KONIECZNOŚCI WCZEŚNIEJSZEGO POWIADOMIENIA.

WYMIARY, JEŚLI NIE ZOSTAŁO PODANE INACZĘJ, SĄ WYRAŻONE W MILIMETRACH.

MAGYAR

Általános figyelmeztetések

Olvassa el figyelmesen az utasításokat a felszerelés megkezdése előtt, a gyártó által előírt módon végezze el a műveleteket.

A termék felszerelését, programozását, üzembe helyezését és karbantartását kizárólag képzett és megfelelően be-tanított műszaki szakember végezze, a hatályos törvények értelmében, beleértve a balesetvédelmi előírásokat és a csomagolások hulladékként való kezelését.

Bármilyen karbantartási vagy tisztítási művelet előtt áramtalanítsa a készüléket.

A készüléket kizárólag a tervezett rendeltetésének megfelelően szabad használni.

A gyártó nem vállal felelősséget a nem rendeltetés-szerű, hibás és ésszerűtlen használatból eredő esetleges károkért.

A felszerelését szakszerűen kell elvégezni, a doboz legyen tiszta és megfelelően szigetelt.

Leírás

Antenna, választható frekvenciák: 26,995 - 30,900 - 40,685 - 433,92 e 868,35 MHz (a csomagoláson megjelölve).

A részek leírása

- 1 Antenna rúd
- 2 Ház felső burkolata
- 3 Kártya
- 4 Ház alsó burkolata
- 5 Rögzítő csavarok
- 6 Rögzítő kengyel
- 7 TOP-RG58 kábel

Felszerelés

- Készítse elő a bekötéseket
- FALI FELSZERELÉS ESETÉN rögzítse a kengyelt a falhoz megfelelő csavarokkal és dübelekkel. **B** **6**
- HA KLED / KLED24 -re kerül felszerelésre, rögzítse a burkolatot közvetlenül a villogó figyelmeztető lámpára. **A** **4**
- vezesse át a TOP-RG58 kábelt az előkészített furatokon és csatlakoztassa a kártyához. **C**
- Zárja a kártyát a két burkolat közé és csavarja fel az antennát. **D**

A termék megfelel a vonatkozó érvényes irányelveknek.

SELEJTÉZÉS ÉS HULLADÉKKÉNT VALÓ KEZELÉS - A csomagolás elemei (kartonpapír, műanyag stb.) települési szilárd hulladékként selejtezhetők. A termék elemeit (fémek, elektronikus kártyák stb.) szelektív hulladékgyűjtés keretében kell selejtezni. A hulladékként való kezelés módjával kapcsolatosan ellenőrizze a felszerelés helyén érvényes szabályozást.

KÉRJÜNK KELL A KÖRNYEZETBE JÚTÁSÁT!

A KÉZIKÖNYV TARTALMA BÁRMIKOR ÉS ELŐZETES FIGYELMEZTETÉS NÉLKÜL MÓDOSÍTHATÓ.

A MÉRTEK MILLIMÉTERBEN VANNAK MEGADVA, KIVÉVE HA MÁSKÉNT VAN JELÖLVE.

HRVATSKI

Opća upozorenja

Prije instaliranja i izvođenja drugih postupaka prema preporukama proizvođača, pažljivo pročitati ove upute.

Instaliranje, programiranje, stavljanje u rad i održavanje proizvoda smije vršiti isključivo kvalificirano tehničko osoblje s odgovarajućom obukom, u skladu s važećim propisima, uključujući mjere zaštite na radu i zbrinjavanje ambalaže.

Prije obavljanja bilo kakvog zahvata vezanog za čišćenje ili održavanje, isključiti napajanje uređaja.

Ovaj uređaj smije se namijeniti samo onoj uporabi za koju je izričito predviđen.

Proizvođač se u svakom slučaju neće smatrati odgovornim za eventualne štete nastale uslijed neprimjerene, pogrešne ili nerazumne uporabe.

Instalacija se mora izvesti skladno pravilima struke, na način da se osigura čistoća i zabrtvljenost kutije.

Opis

Antena dostupna sa sljedećim frekvencijama: 26,995 - 30,900 - 40,685 - 433,92 i 868,35 MHz (označena na ambalaži).

Opis dijelova

- 1 Štap antene
- 2 Gornji dio kućišta
- 3 Kartica
- 4 Donji dio kućišta
- 5 Pričvrtni vijci
- 6 Nosač za pričvršćivanje
- 7 Kabel TOP-RG58

Montaža

- Pripremiti priključak
- ZA ZIDNU MONTAŽU pričvrstite nosač na stup s odgovarajućim vijcima i učvršnicama. **B** **6**
- ZA MONTAŽU NA KLED / KLED24 dvodijelno kućište pričvrstite izravno na signalnu lampu. **A** **4**
- Provući kabel TOP-RG58 kroz predviđene otvore i spojiti ga na karticu. **C**
- Postaviti karticu u dvodijelno kućište, zatvoriti i priviti antenu. **D**

Proizvod je sukladan s važećim mjerodavnim direktivama.

PRESTANAK UPORABE I ZBRINJAVANJE - Sastavni dijelovi ambalaže (karton, plastika i dr.) smatraju se krutim komunalnim otpadom. Sastavne dijelove proizvoda (metal, elektroničke kartice, baterije i dr.) potrebno je razdvojiti i odvojeno odlagati. Za način zbrinjavanja provjeriti važeće propise u mjestu ugradnje.

NE BACAJTE U OKOLIŠ!

SADRŽAJ PRIRUČNIKA PODLOŽAN JE IZMJENAMA U BILO KOJEM TRE-NUTKU BEZ OBUVEZE PRETHODNE OBAVIJESTI.

MJERE SU ISKAZANE U MILIMETRIMA, OSIM AKO NIJE DRUGAČIJE NAZNAČENO.

УКРАЇНСЬКА

Загальні попередження

Уважно прочитайте інструкції перед початком установки і виконання дій, вказаних виробником.

Установка, програмування, підключення та технічне обслуговування виробу має виконуватися тільки кваліфікованим або підготовленим персоналом у відповідності до вимог діючих норм безпеки та дотриманням правил щодо запобігання нещасних випадків та утилізації упаковки.

Перед виконанням робіт з очищення або технічного обслуговування відключіть пристрій від електричного живлення.

Слід використовувати цей пристрій виключно за призначенням.

Виробник не несе відповідальності за шкоду, заподіяну неправильним, помилковим або недбалим використанням приладу.

Установку необхідно проводити у відповідності до вимог галузевих стандартів для забезпечення чистоти та герметичності корпусу.

Опис

Антенa з робочими частотами 26,995 - 30,900 - 40,685 - 433,92 й 868,35 МГц (частота вказана на упаковці).

Опис основних компонентів

- 1 Стрижень антени
- 2 Верхній півкожух корпусу
- 3 Плата
- 4 Нижній півкожух корпусу
- 5 Крипильні саморізи
- 6 Кронштейн
- 7 Кабель TOP-RG58

Монтаж

- Розмістіть все для підключення
- У ВИПАДКУ УСТАНОВКИ НА СТІНІ, закріпіть кронштейн до стіни відповідними саморізами із дюбелями. **B** **6**
- У ВИПАДКУ УСТАНОВКИ НА KLED / KLED24, закріпіть півкожух прямо на сигнальну lampu. **A** **4**
- Пропустіть кабель TOP-RG58 через передбачені для нього отвори й підключіть його до контакту на платі. **C**
- Закрийте плату між двома півкожухами за прикрутіть антену. **D**

Виріб відповідає вимогам діючих нормативів.

ВИВІД З ЕКСПЛУАТАЦІЇ ТА УТИЛІЗАЦІЯ - Пакувальні матеріали (картон, пластмаса тощо) можна утилізувати як побутові відходи. Матеріали й компоненти виробу (метал, електронні плати, елементи живлення тощо) необхідно розділяти перед утилізацією. Утилізацію виробу необхідно проводити у відповідності до чинного законодавства місцевості, в якій здійснювалась його експлуатація.

НЕ ЗАБРУДНЮЙТЕ НАВКОЛИШНЄ СЕРЕДОВИЩЕ!

ЗМІСТ ЦІЄЇ ІНСТРУКЦІЇ МОЖЕ БУТИ ЗМІНЕНИЙ В БУДЬ-ЯКИЙ МОМЕНТ БЕЗ ПОПЕРЕДНЬОГО ПОВІДОМЛЕННЯ.

ВИМІРИ, ЯКЩО НЕ ЗАЗНАЧЕНО ІНШЕ, ВКАЗАНИ В МІЛІМЕТРАХ.