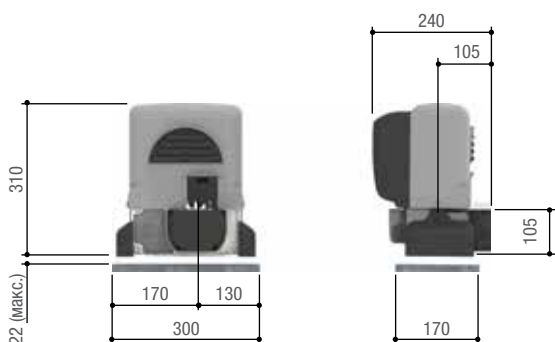


Передовые технологии для откатных ворот



- Модели VX-74 и VX-246 протестированы на соответствие требованиям европейских норм безопасности.
- Широкий выбор моделей для всех случаев применения.
- Самодиагностика устройств безопасности.
- VX-10: передовая электроника с дисплеем для программирования режимов работы и функций, энкодером для контроля движения и обнаружения препятствий, и возможностью запоминания до 250 пользователей.
- PRATICO SYSTEM: для использования радиоразблокировки, запатентованной CAME, необходимо установить дополнительную плату радиоприемника.
- VX-246: возможность работы от аккумуляторов платы аварийного питания при кратковременном отключении сетевого электропитания.

Габаритные размеры (мм)



Ограничения в использовании

МОДЕЛИ	VX-74	VX-P	VX-246	VX-10	VX-78
Макс. масса створки (кг)	400	600	600	800	800
Макс. длина створки (м)	14	14	18	20	14
Модуль шестерни (м)	4	4	4	4	4

ПРИМЕЧАНИЕ: для использования функции радиоразблокировки привода 001VX-P необходимо предусмотреть дополнительную встраиваемую плату радиоприемника той же серии, что и для радиуправления автоматикой.

Технические характеристики

МОДЕЛИ	VX-74	VX-P	VX-246	VX-10	VX-78
Класс защиты (IP)	54	54	54	54	54
Напряжение электропитания (В, 50/60 Гц)	~230	~230	~230	~230	~230
Электропитание двигателя (В)	~230 (50/60 Гц)	~230 (50/60 Гц)	=24	~230 (50/60 Гц)	~230 (50/60 Гц)
Макс. потребляемый ток (А)	2,6	2	10 (макс.)	2,4	2,4
Мощность (Вт)	200	230	400	300	300
Скорость движения (м/мин)	10,5	17	6 - 12	10,5	10,5
Интенсивность использования (%)	30	30	ИНТЕНСИВНОГО ИСПОЛЬЗОВАНИЯ	30	30
Толкающее усилие (Н)	300	600	700	800	800
Диапазон рабочих температур (°C)	-20 - +55	-20 - +55	-20 - +55	-20 - +55	-20 - +55
Термозащита мотора (°C)	150	150	-	150	150

Артикул Описание

Автоматика, укомплектованная приводом ~230 В, тестируемая на соответствие требованиям стандартов EN 12453 и EN 12445

001**BX-74**



Автоматический привод, укомплектованный платой блока управления с радиодекодером, энкодером с функцией контроля движения и обнаружения препятствий, механическими концевыми выключателями, для откатных ворот массой до 400 кг и шириной до 14 м.



Автоматика, укомплектованная приводом ~230 В

001**BX-P**



Автоматический привод, укомплектованный платой блока управления, системой радиоразблокировки PRATICO SYSTEM и встроенным аккумулятором 12 В - 1,2 Ач, для ворот массой до 600 кг и шириной до 14 м.

001**BX-10**

Автоматический привод, укомплектованный блоком управления, дисплеем для программирования функций и энкодером с функцией контроля и обнаружения препятствий, для откатных ворот массой до 800 кг и шириной до 20 м.

Автоматика, укомплектованная приводом ~24 В, тестируемая на соответствие требованиям стандартов EN 12453 и EN 12445

001**BX-246**



Автоматический привод, укомплектованный платой блока управления, энкодером с функцией контроля движения и обнаружения препятствий, механическими концевыми выключателями, для откатных ворот массой до 600 кг и шириной до 18 м. Возможность установки 2 аккумуляторов, 12 В - 1,2 Ач.



Аксессуары для: 001BX-10

002**RSE**

Плата управления для синхронизации работы автоматики.



Аксессуары для: 001BX-246

002**LBD2**



Плата аварийного питания для подключения и зарядки 2 аккумуляторов, 12 В - 1,2 Ач (не входят в комплект поставки).



Аксессуары

001**R001**

Цилиндр замка с ключом DIN.



001**B4337**

Устройство для цепной передачи.



009**CCT**

Простая цепь, 1/2".



009**CGIU**

Соединительное звено для цепи, 1/2".



Зубчатые рейки

009**CGZ**

Зубчатая рейка из оцинкованной стали, 22 x 22 мм, модуль 4.



009**CGZP**

Зубчатая рейка из нейлона PA6 и стекловолокна со стальным основанием 10x10 мм и креплением, модуль 4.



009**CGZS**

Зубчатая рейка из оцинкованной стали 30x8 мм с отверстиями и втулками для крепления, модуль 4.



ПРИМЕЧАНИЕ

009CGZP Для ворот массой до 600 кг.