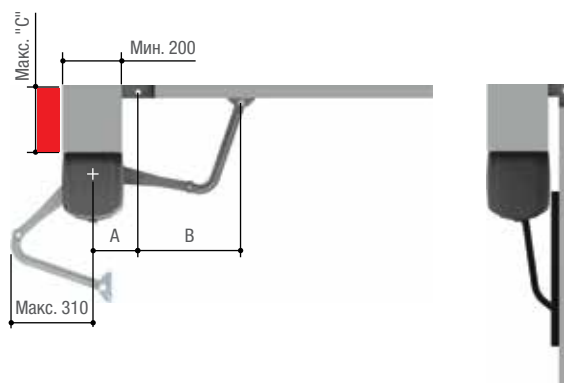
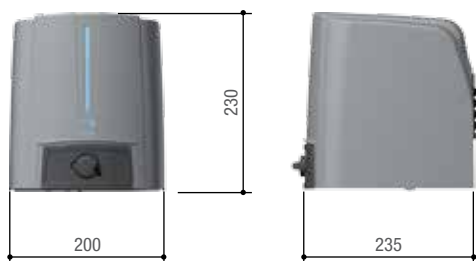


Идеальное решение для автоматизации распашных ворот в жилом секторе



- Удобный рычаг разблокировки для открывания ворот вручную.
- Во всех моделях предусмотрена упрощенная система подключений с помощью одного трехжильного кабеля.
- Версии =24 В обеспечивают бесперебойную работу даже при кратковременном отключении сетевого электропитания.
- Совместимость с системой электропитания от солнечной батареи Zero-E позволяет автоматизировать ворота даже там, где недоступна обычная сеть электропитания.
- Функция "РЕЖИМ ОЖИДАНИЯ" в приводе =24 В.

Габаритные размеры (мм)



Установочные размеры (мм)

МОДЕЛИ	FA40230CB • FA40230 • FA4024CB • FA4024		
УГОЛ ОТКРЫВАНИЯ СТВОРКИ (°)	A	B	Макс. "С"
90	140	420	200
90	160 - 180	380	200
110	200 - 220	400	50

Ограничения в использовании

МОДЕЛИ	FA40230CB • FA40230 • FA4024CB • FA4024			
Макс. длина створки (м)	2,3	2	1,5	1
Макс. масса створки (кг)	200	215	250	300

Технические характеристики

МОДЕЛИ	FA40230CB • FA40230	FA4024CB • FA4024
Класс защиты (IP)	54	54
Напряжение электропитания (В, 50/60 Гц)	~230	~230
Электропитание двигателя (В)	~230 (50/60 Гц)	=24
Макс. потребляемый ток (А)	1,4	11 (макс.)
Мощность (Вт)	160	140
Время открывания на 90° (с)	18	РЕГУЛИРУЕМОЕ
Интенсивность использования (%)	30	ИНТЕНСИВНОГО ИСПОЛЬЗОВАНИЯ
Крутящий момент (Нм)	180	180
Диапазон рабочих температур (°C)	-20 - +55	-20 - +55
Термозащита мотора (°C)	150	-

Артикул Описание

Привод ~230 В, тестированный на соответствие требованиям нормативов EN 12453 и EN 12445

001 **FA40230CB**



Самоблокирующийся привод, укомплектованный блоком управления с радиodeкодером, дисплеем и шарнирным рычагом передачи, для створок шириной до 2,3 м.



Привод ~230 В, тестированный на соответствие требованиям нормативов EN 12453 и EN 12445

001 **FA40230**



Самоблокирующийся привод в комплекте с шарнирным рычагом для распашных створок шириной до 2,3 м.



Привод =24 В, тестированный на соответствие требованиям нормативов EN 12453 и EN 12445

001 **FA4024CB**



Самоблокирующийся привод, укомплектованный блоком управления с радиodeкодером, дисплеем и шарнирным рычагом передачи, для створок шириной до 2,3 м.



Привод =24 В, тестированный на соответствие требованиям нормативов EN 12453 и EN 12445

001 **FA4024**



Самоблокирующийся привод в комплекте с шарнирным рычагом для распашных створок шириной до 2,3 м.



Аксессуары для: 001FA40230 и 001FA4024

001 **FA001**

Плата светодиодных индикаторов функций.



Аксессуары для: 001FA4024CB

002 **LBF40**



Плата аварийного питания для подключения и зарядки 2 аккумуляторов, 12 В - 3,4 Ач (не входят в комплект поставки).



Аксессуары

001 **LOCK81**

Электрозамок одноцилиндровый.

001 **LOCK82**

Электрозамок двухцилиндровый.

001 **STYLO-BD**

Скользкий рычаг передачи с направляющей.

001 **H3000**

Система дистанционной разблокировки с помощью индивидуального ключа в корпусе с кнопкой управления и тросом. Длина троса: 5 м.



ЭНЕРГОСБЕРЕЖЕНИЕ

В блоке управления предусмотрена функция «РЕЖИМ ОЖИДАНИЯ», гарантирующая экономию электроэнергии.



FA4024CB СОВМЕСТИМ С СОЛНЕЧНЫМИ БАТАРЕЯМИ ZERO-E

Солнечные батареи Zero-E, монтируемые на стену или стойку, станут органичным дополнением к приводу Fast40, = 24 В.

Система электропитания на основе солнечных батарей ZERO-E и функции «РЕЖИМ ОЖИДАНИЯ» блока управления позволяет автоматизировать ворота даже там, где недоступна обычная сеть электропитания.