

# Twister

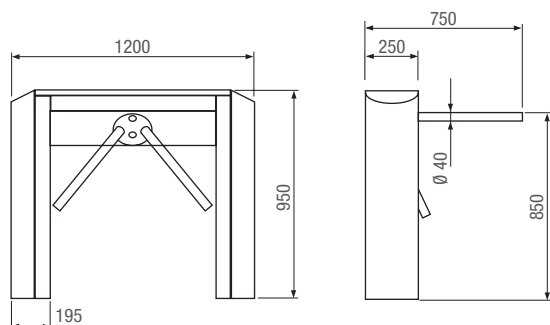
Электромеханические триподы



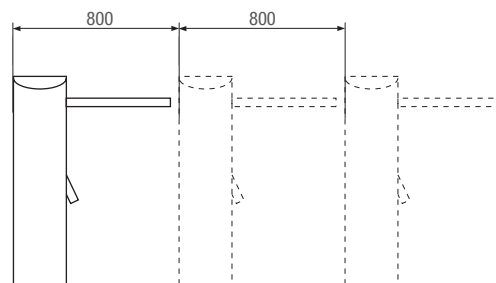
## Идеальное решение для контроля и регулирования зоны с интенсивным потоком людей и использованием проксимити-устройств

- Практичный и функциональный трипод для разделения и регулирования интенсивных потоков людей.
- Идеальное решение для установки на железнодорожных вокзалах, в портах, метро, спортивных сооружениях, где необходимо оптимизировать процесс входа и выхода из здания.

## Габаритные размеры (мм)



## Установочные размеры (мм)



## Технические характеристики

| Модель                                    | PST001 - PST002 - PST003 - PST004 |
|---|-----------------------------------|
| Напряжение питания (В, 50/60 Гц)          | ~230 В                            |
| Напряжение питания оборудования тумбы (В) | 24 В                              |
| Потребляемый ток (А)                      | 0,26                              |
| Масса (кг)                                | 60                                |
| Диапазон рабочих температур (°C)          | -20 ÷ +55                         |

● ~ 230 В

| Код  | Описание   |
|--|--|
| <b>Электромеханические триподы</b>                 |  |
| 001PST001  | Двусторонний электромеханический турникет из нержавеющей стали AISI 304 с проксимити-считывателями, индикатором направления движения с дисплеем. Автоматическая разблокировка при отключении электропитания.   |
| 001PST002  | Двусторонний электромеханический турникет из нержавеющей стали AISI 304 с индикатором направления движения с дисплеем. Автоматическая разблокировка при отключении электропитания.   |
| 001PST003  | Двусторонний электромеханический турникет из нержавеющей стали AISI 304 с отделочным покрытием scotch-brite, электронной платой, гидравлической доводкой, двухсторонним индикатором направления движения, с дисплеем со светодиодами повышенной светоотдачи и системой защиты от несанкционированного доступа. Автоматическая разблокировка при отключении электропитания. |
| 001PST004  | Двусторонний электромеханический турникет из нержавеющей стали AISI 304 с отделочным покрытием scotch-brite, электронной платой, гидравлической доводкой, двухсторонним индикатором направления движения с дисплеем со светодиодами повышенной светоотдачи, стержнями-барьерами с системой «антипаника» и автоматической разблокировкой при отключении электропитания.     |
| <b>Аксессуары для электромеханических триподов</b> |  |
| 001PSOPSC01  | Комплект стержней-барьеров «антипаника» с шарнирным соединением.   |

