

# Frog Plus

Для створок шириной до 7 м

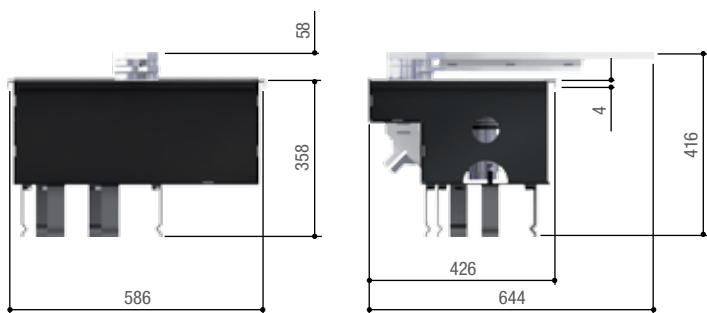


## Привод для подземной установки, идеальное решение для интенсивного использования

- Привод-невидимка для автоматизации распашных ворот.
- Высокий уровень защиты от атмосферных воздействий (IP67).
- Встроенные регулируемые механические упоры для установки крайних положений створок.
- Энкодер для полного контроля за движением ворот.



### Габаритные размеры (мм)



### Ограничения в использовании

МОДЕЛЬ	FROG-PM4					
Макс. длина створки (м)	5,5*	4,5*	3,5*	2,5*	1,5	
Макс. масса створки (кг)	700	900	1 000	1 400	1 800	
МОДЕЛЬ	FROG-PM6					
Макс. длина створки (м)	7*	5,5*	5*	4*		
Макс. масса створки (кг)	550	650	800	1 000		

ПРИМЕЧАНИЕ \* Установка электрозамка на створку является обязательной.

### Технические характеристики

МОДЕЛЬ	FROG-PM4	FROG-PM6
Класс защиты (IP)	67	67
Напряжение электропитания (В, 50/60 Гц)	~230	~230
Электропитание привода (В) (50/60 Гц)	~230	~230
Макс. потребляемый ток (А)	5,1	2,6
Мощность (Вт)	1 200	600
Время открывания на 90° (с)	30	45
Интенсивность использования (%)	50	50
Крутящий момент (Нм)	800	800
Диапазон рабочих температур (°C)	-20 - +55	-20 - +55
Термозащита мотора (°C)	150	150

Артикул	Описание
---------	----------

### Приводы для подземной установки ~230 В

001 <b>FROG-PM4</b>	Самоблокирующийся привод с энкодером и регулируемым упором при закрывании для створок шириной до 5,5 м.
---------------------	---



001 <b>FROG-PM6</b>	Самоблокирующийся привод с энкодером и регулируемым упором при закрывании для створок шириной до 7 м.
---------------------	---



### Блок управления для приводов ~230 В

002 <b>ZM3EP</b>	Многофункциональный блок управления для двустворчатых распашных ворот с радиодекодером, дисплеем и функцией самодиагностики устройств безопасности.
------------------	---



### Аксессуары

001 <b>FROG-PC</b>	Монтажный корпус из стали с антикоррозионной обработкой методом катафореза, укомплектованный нижним рычагом с креплением механизма для разблокировки, верхним рычагом, монтируемым на створку, и регулировочным болтом для установки крайнего положения при открывании.
--------------------	---



001 <b>A4801</b>	Концевые микровыключатели.
------------------	----------------------------



001 <b>A4364</b>	Замок разблокировки с рычагом.
------------------	--------------------------------



001 <b>A4365</b>	Замок разблокировки с трехгранным пластиковым ключом.
------------------	---



001 <b>A4366</b>	Замок разблокировки с индивидуальным ключом стандарта EURO-DIN.
------------------	---



001 <b>LOCK81</b>	Электрозамок одноцилиндровый.
-------------------	-------------------------------



001 <b>LOCK82</b>	Электрозамок двухцилиндровый.
-------------------	-------------------------------

