

СЕРИЯ

ВК

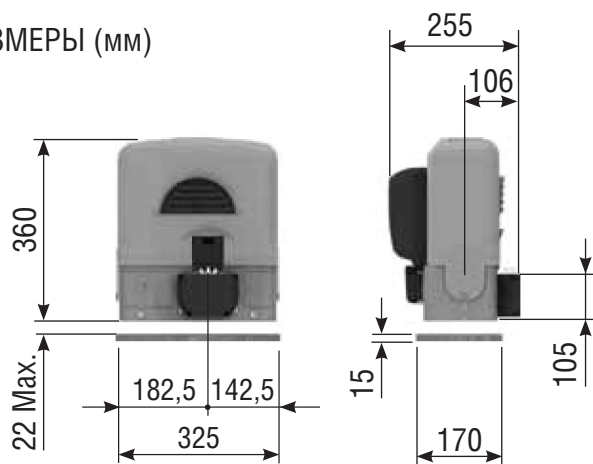


ХАРАКТЕРИСТИКИ:

	BK-1200	BK-1800	BK-2200
Максимальная ширина створки	20 м	20 м	20 м
Максимальный вес створки	1200 кг	1800 кг	2200 кг
Толкающее усилие	850 Н	1150 Н	1500 Н
Интенсивность	50 %	50 %	50 %
Мощность	380 Вт	480 Вт	580 Вт
Скорость движения	10,5 м/мин	10,5 м/мин	10,5 м/мин

- привод – «тяжеловес», позволит автоматизировать ворота с большим весом, даже при интенсивной эксплуатации
- большой выбор моделей для решения любых задач по автоматизации ворот весом до 2 тонн.

РАЗМЕРЫ (мм)



КОМПЛЕКТ BK-1200

750€

BK-1200	Привод для раздвижных ворот до 1200кг	1
AF43S	Приемник, одноканальный	1
TOP-432EE	Пульт д.у., 2-х канальный	2
KLED	Сигнальная лампа LED	1
DIR 10	Фотоэлементы	1

КОМПЛЕКТ BK-2200

965€

BK-2200	Привод для раздвижных ворот до 2200кг, зубчатая рейка модуль 6	1
AF43S	Приемник, одноканальный	1
TOP-432EE	Пульт д.у., 2-х канальный	2
KLED	Сигнальная лампа LED	1
DIR 10	Фотоэлементы	1

КОМПЛЕКТ BK-1800

815€

BK-1800	Привод для раздвижных ворот до 1800кг	1
AF43S	Приемник, одноканальный	1
TOP-432EE	Пульт д.у., 2-х канальный	2
KLED	Сигнальная лампа LED	1
DIR 10	Фотоэлементы	1

**Фурнитура
Rolling Center
стр. 36**

