

GARD PT BRUSHLESS

ШЛАГБАУМИ

ШИРИНА ПРОЇЗДУ ДО 3,8 МЕТРІВ



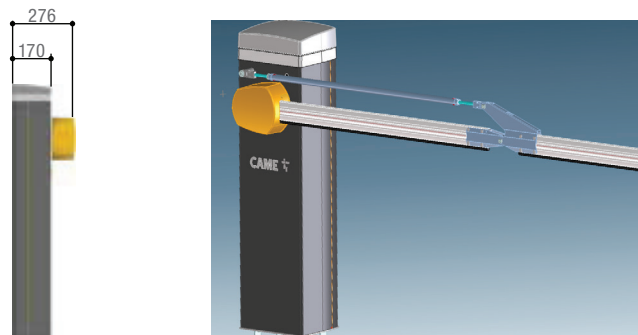
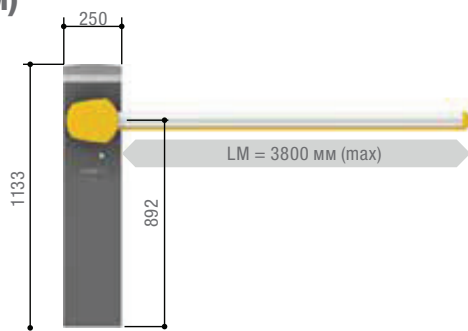
МСВФ 4 МЛН*

* середнє число циклів між відмовами

Ідеальне рішення для інтенсивного використання на великих паркінгах

- Стійка з пофарбованого алюмінію з червоно-зеленою світловою сигналізацією в верхній частині.
- Безколекторний двигун забезпечує роботу з максимальним навантаженням та працює абсолютно безшумно.
- Можливість використання напівовальної стріли з червоно-зеленим дюралайтом.
- Плата керування з дисплеєм та можливістю з'єднання з хмарним сервісом завдяки CAME Connect.
- Для максимального захисту може бути використана система від'єднання стріли.
- Можливість роботи в синхронному або в шлюзовому режимі з платою 002RSE.

Розміри (мм)

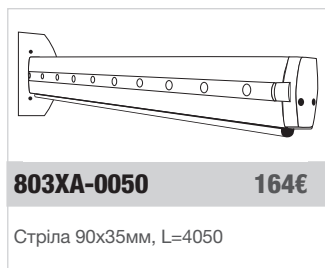


Технічні характеристики

МОДЕЛЬ	GPT40AGS
Клас захисту	54 IP
Напруга електроживлення (В - 50/60 Гц)	~230 В
Електроживлення двигуна	=36 В
Макс. споживаний струм	1,5 А (~230 В)
Потужність	350 Вт
Час відкриття на 90°	1,2-4 с
Інтенсивність використання	інтенсивного використання
Діапазон робочих температур	-20 ÷ +55 °С

Шлагбаум GARD PT BRUSHLESS		1920€
36 В, 100% Інтенсивність, стріла 3,0 м (опція 4,0 м)		
803ВВ-0070	Стійка шлагбауму з алюмінію, сірого кольору, безколекторний двигун 36В	1
803ХА-0051	Стріла прямокутна 90x35мм, L=3050мм, алюміній білого кольору	1
803ХА-0070	Блок з пружинами	1
803ХА-0010	LED корона індикації стану, зеленого-червоного кольору	1

ОКРЕМІ КОМПОНЕНТИ



803ХА-0050 164€

Стріла 90x35мм, L=4050



803ХА-0180 323€

Шарнір для стріли



803ХА-0020 12€

Дюралайт LED м/п червоно-зелений



803ХА-0030 160€

Електрозамок



803ХА-0051 143€

Стріла прямокутна 90x35мм, L=3050мм, алюміній білого кольору



803ХА-0040 199€

Система для від'єднання стріли після зіткнення з авто



803ХА-0190 56€

Комплект для підключення дюралайту з шарніром 803ХА-0180



806SA-0080 67€

Плата підключення акумуляторів аварійного живлення