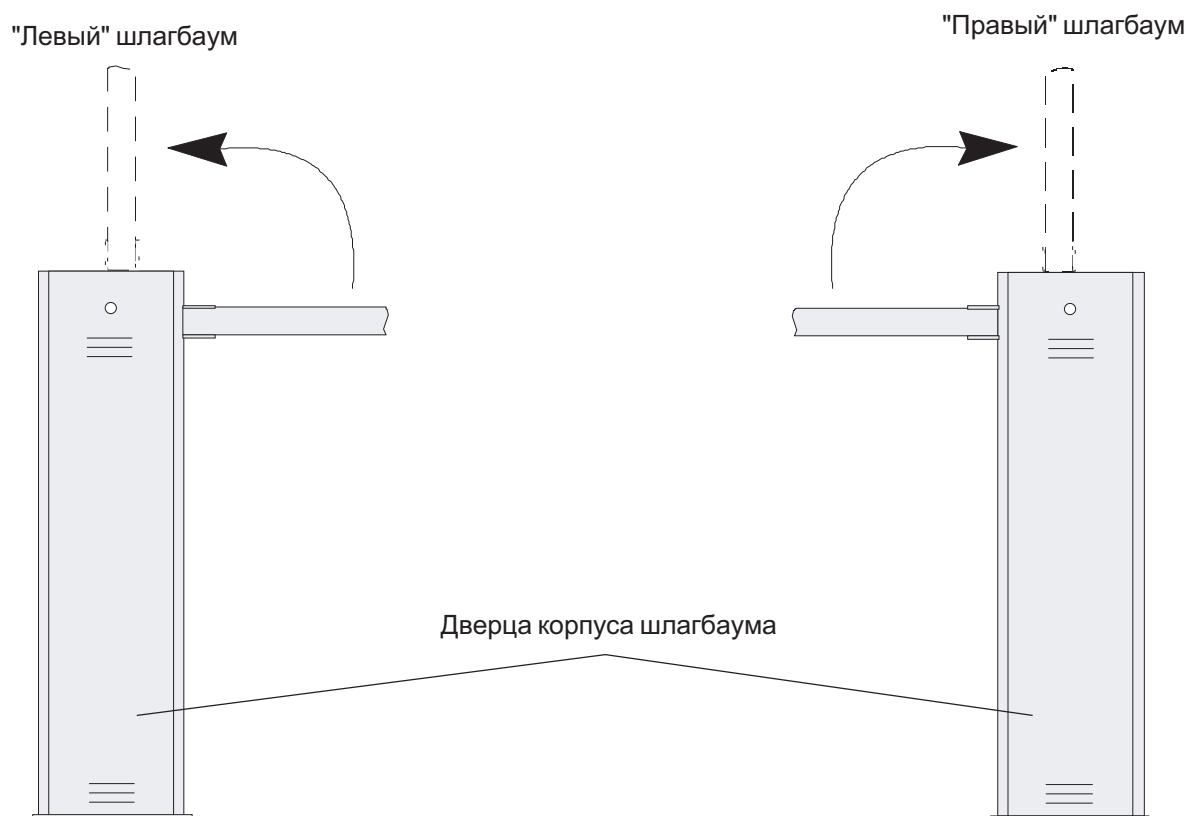


# Gard DX-SX

## Переделка шлагбаумов с "ПРАВОГО" на "ЛЕВЫЙ"

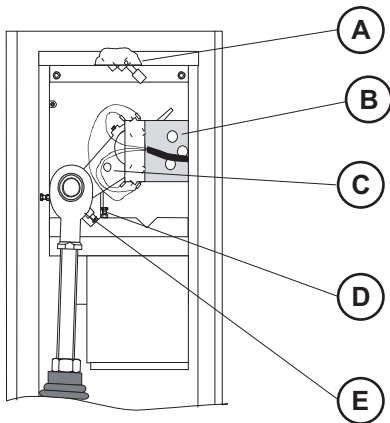


**ВНИМАНИЕ!** Шлагбаум рекомендуется устанавливать таким образом, чтобы доступ к дверце корпуса был возможен только со стороны территории объекта (если нет никаких других условий или требований заказчика).

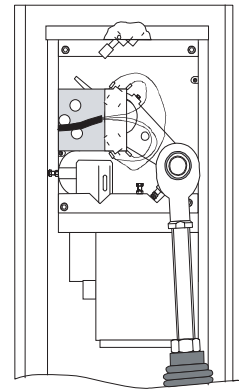
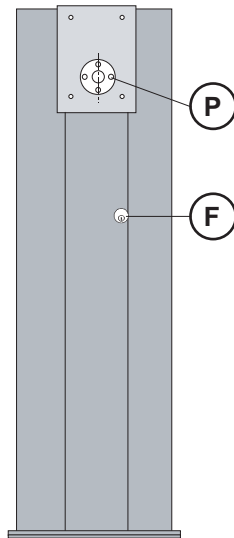
Перед заказом шлагбаума необходимо определить нужный тип ("Правый" или "Левый").

- "Левый" шлагбаум (SX) - это значит, что корпус установлен слева от проезда (если смотреть со стороны территории объекта).
- "Правый" шлагбаум (DX) - это значит, что корпус установлен справа от проезда (если смотреть со стороны территории объекта).

"Левый" шлагбаум



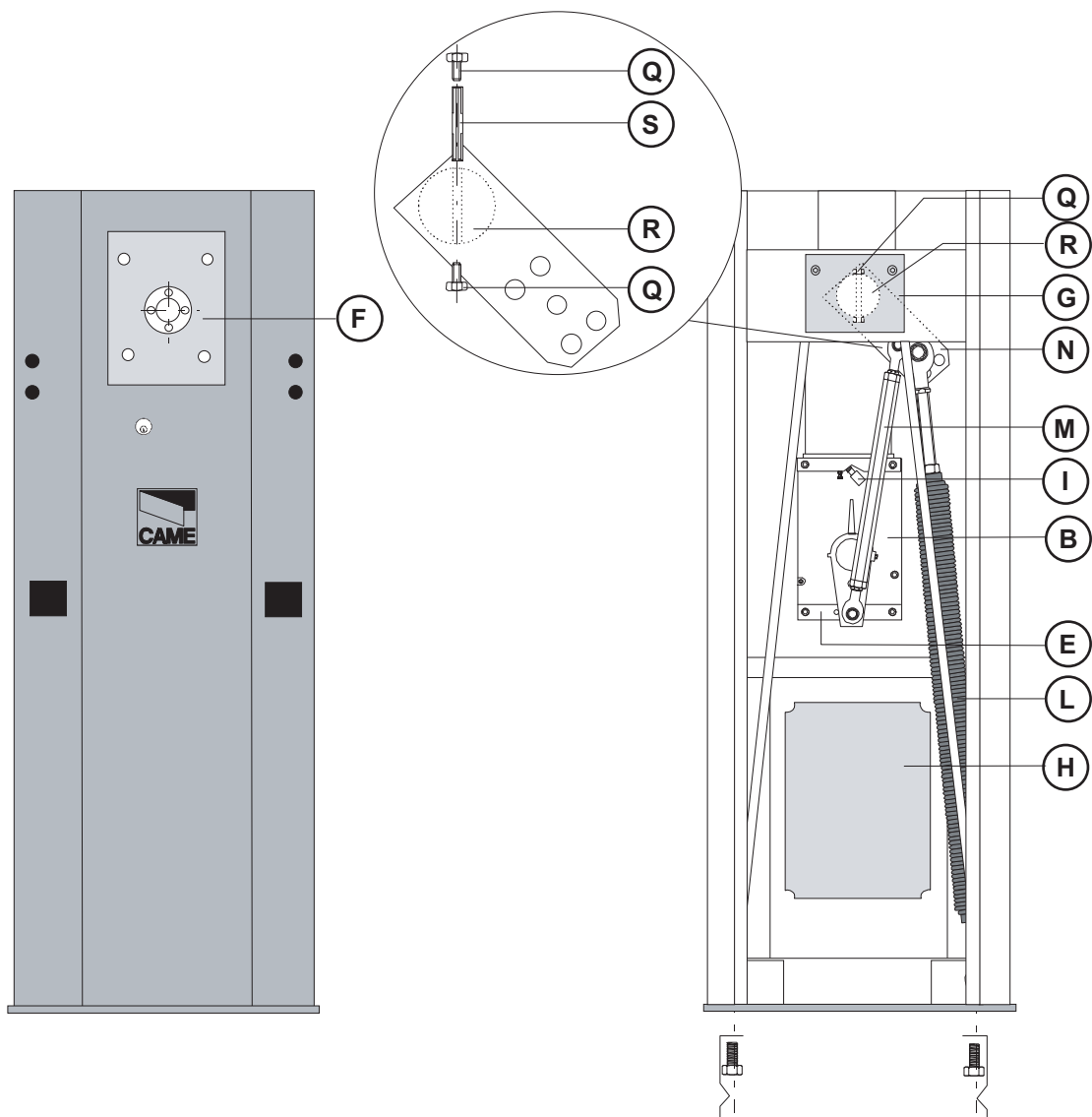
"Правый" шлагбаум



- A - Верхний упор рычага редуктора**
- B - Блок микровыключателей**
- C - Рычаг редуктора**
- D - Нижний фиксирующий болт**
- E - Нижний упор рычага редуктора**
- F - Замочная скважина для ключа разблокировки**
- P - Крепление фланца**

Если обстоятельства требуют переделки шлагбаума с правого на левый, необходимо выполнить следующую последовательность операций:

- 1) Снять дверцу корпуса шлагбаума открыв ее ключом.
- 2) Разблокировать редуктор: вставить ключ в замочную скважину (F) и повернуть на 180°.
- 3) Вручную поднять стрелу шлагбаума в полностью открытое положение.
- 4) Снять нижний конец пружины с крюка. Открутить болт, крепящий ее к рычагу редуктора. Снять пружину.
- 5) Открутить два самореза и снять блок микровыключателей (B).
- 6) Открутить нижний фиксирующий болт (D) и нижний упор рычага редуктора (E).
- 7) Повернуть рычаг редуктора на 90° по часовой стрелке.
- 8) Переставить верхний упор рычага редуктора (A) в противоположное отверстие (предварительно открутив фиксирующий болт).
- 9) Завернуть нижний упор рычага редуктора (E) в левом отверстии и зафиксировать его болтом (D).
- 10) Заблокировать редуктор, повернув ключ в замочной скважине (F).
- 11) Отвернуть четыре болта на фланце (P) и переставить его в открытую позицию (фланец в вертикальном положении). Закрепить фланец.
- 12) Переставить блок микровыключателей на противоположную сторону и поменять местами провода микровыключателей (белый - открывание, красный - закрывание).
- 13) Изменить полярность подключения двигателя к блоку управления. Поменять местами клеммы U и V (для шлагбаума G2500) или M и N (для шлагбаума G4000/1).
- 14) Укрепить верхний конец пружины болтом, а нижний одеть на крюк.
- 15) Выполнить монтаж шлагбаума в соответствии с инструкцией.

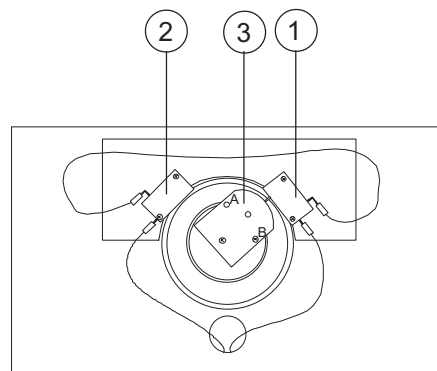
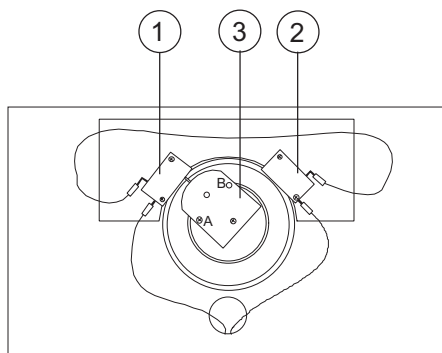


- В - Корпус редуктора**
- С - Замокная скважина для ключа разблокировки**
- Е - Нижний упор рычага редуктора**
- Ф - Крепление фланца**
- Г - Блок микровыключателей**
- Н - Блок управления**
- І - Верхний упор рычага редуктора**
- Л - Пружины**
- М - Передающий рычаг**
- Н - Рычаг**
- Q - Болт**
- Р - Вал**
- S - Втулка**

Если обстоятельства требуют переделки шлагбаума с правого на левый, необходимо выполнить следующую последовательность операций:

- 1) Снять дверцу корпуса шлагбаума открыв ее ключом.
- 2) Разблокировать редуктор: вставить ключ в замочную скважину (С) и повернуть на 180°.
- 3) Вручную поднять стрелу шлагбаума в полностью открытое положение.
- 4) Снять нижние концы пружин (L) с крюков. Открутить болты, крепящие их к рычагу редуктора. Снять пружины.
- 5) Снять передающий рычаг (М) с рычага (N), открутив крепящий его болт.
- 6) Открутить болты (Q), вынуть втулку (S) и снять рычаг (N) с вала (R).
- 7) Повернуть вал (R) на 180° по часовой стрелке.

- 8) Повернуть рычаг (N) на 90° по часовой стрелке. Установить втулку (S) и зафиксировать ее болтами (Q).
- 9) Изменить положение упоров (E и I) на противоположное.
- 10) Заблокировать редуктор, повернув ключ в замочной скважине (C).
- 11) Закрепить передающий рычаг (M) на рычаге (N). Установить на место пружины (L).
- 12) Снять крышку микровыключателей (G) и переместить фиксатор микровыключателей в отверстие (A).
- 13) Поменять местами провода микровыключателей (белый - открывание, красный - закрывание).
- 14) Изменить полярность подключения двигателя к блоку управления. Поменять местами клеммы M и N.
- 15) Выполнить монтаж шлагбаума в соответствии с инструкцией.



- 1 - Микровыключатель открывания
- 2 - Микровыключатель закрывания
- 3 - Фиксатор микровыключателей



Management quality certificate  
DIN EN ISO 9001



Registration №  
12 100 8953



Официальное представительство в Украине  
компании CAME Cancelli Automatici S.p.A.  
ООО «САМЕ Украина»  
03141, Киев  
ул. Николая Амосова 2, офис 4  
Тел.: (044) 270-48-18  
Факс: (044) 270-48-20  
Сервисная служба: [service@came.com.ua](mailto:service@came.com.ua)